

Aguas cargadas

Utilizo doméstico

Utilizo civil



CAMPO DE PRESTACIONES

- Caudal hasta **220 l/min** (13.2 m³/h)
- Altura manométrica hasta **30 m**

LIMITES DE UTILIZO

- Profundidad de utilizo hasta **10 m** bajo el nivel del agua (con cable de alimentación de longitud adecuada)
- Temperatura máxima del fluido hasta **+40 °C**
- Nivel de vaciado del fondo hasta **50 mm**
- Para servicio continuo nivel mínimo de inmersión: **300 mm**

EJECUCION Y NORMAS DE SEGURIDAD

- Cable de alimentación
- Electrobombas monofásicas sin interruptor y flotador externo

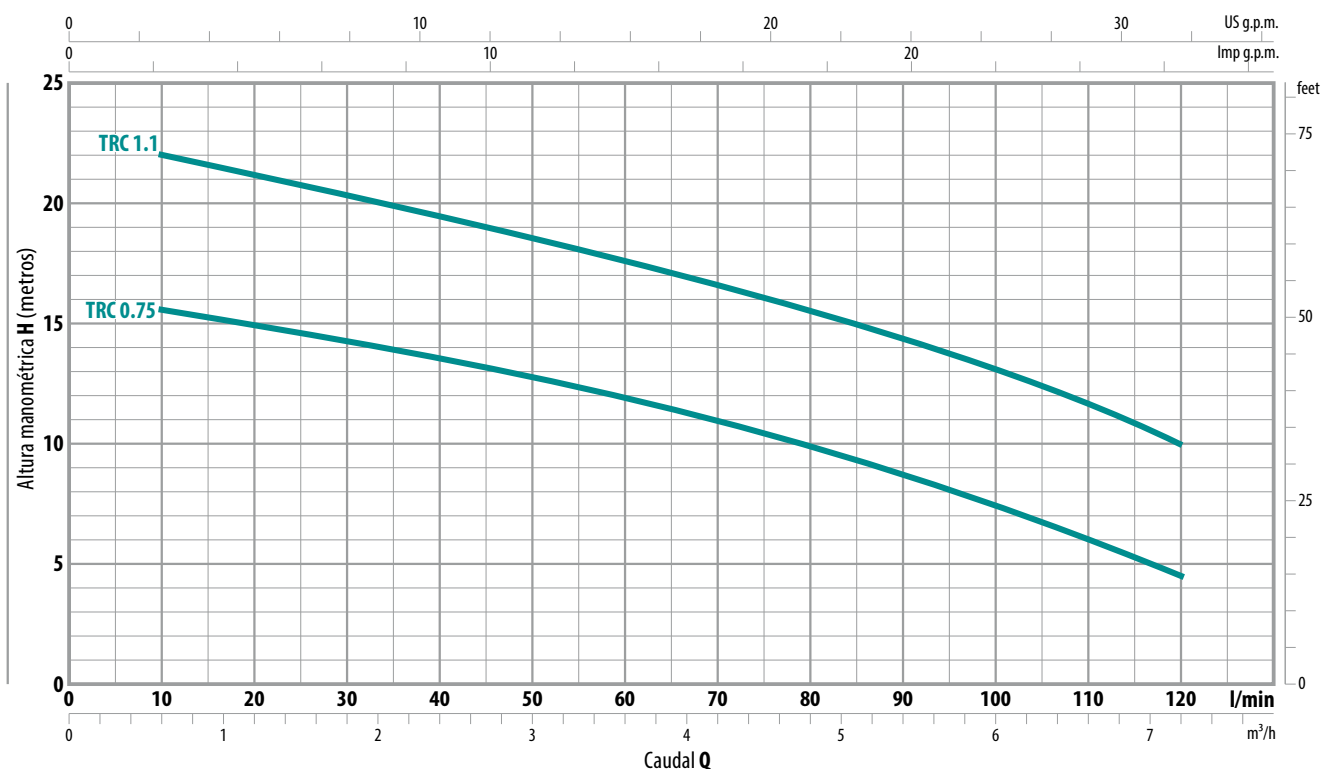
EN 60335-1
IEC 60335-1
CEI 61-150

EN 60034-1
IEC 60034-1
CEI 2-3



CURVAS Y DATOS DE PRESTACIONES

50 Hz | n= 2900 min⁻¹



MODELO		POTENCIA (P ₂)		Q	Caudal Q							
Monofásica	Trifásica	kW	HP		m ³ /h	0	0.6	1.2	2.4	3.6	4.8	6.0
TCRm 0.75	TRC 0.75	0.75	1	H metros	16.5	15.5	15	13.5	11.8	10	7.5	4.5
TCRm 1.1	TRC 1.1	1.1	1.5		23	22	21	19.5	17.5	15.5	13	10

Q = Caudal

H = Altura manométrica total

Tolerancia de las curvas de prestación según EN ISO9906 Grado 3B.

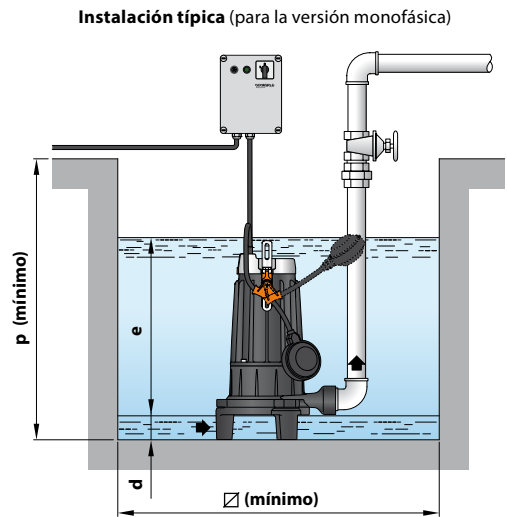
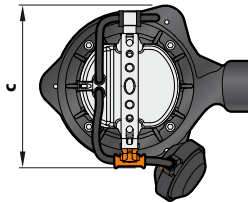
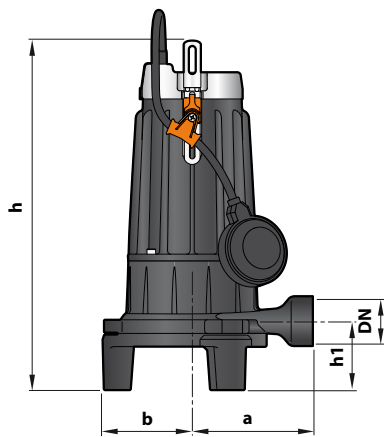
UTILIZOS E INSTALACIONES

Las bombas trituradoras de la serie PRC, fabricadas en hierro fundido de gran espesor, excepcional robustez, resistente a la abrasión y durabilidad en el tiempo, están equipadas con TRITURADOR en acero inoxidable templado de alta resistencia que permite triturar completamente cuerpos sólidos y fibras contenidas en las aguas de descarga y residuales en los sectores doméstico y civil, para el transporte en presión al sistema de cloacas a través de tuberías de pequeño diámetro.

CARACTERÍSTICAS CONSTRUCTIVAS

CUERPO BOMBA	Hierro fundido con tratamiento de cataforesis con boca roscada ISO 228/1	
RODETE	Tipo abierto en tecnopolímero	
TRITURADOR	Acero inox AISI 440C templado	
EJE MOTOR	Acero inoxidable AISI 431	
DOBLE SELLO MECANICO EN EL EJE CON CAMARA DE ACEITE INTERCALADA	Lado motor: Carburo de silicio - Grafito - NBR	Lado bomba: Carburo de silicio - Carburo de silicio - NBR
CABLE DE ALIMENTACIÓN	De tipo H07 RN-F Cable de alimentación de longitud 10 m (con conector Schuko sólo en las versiones monofásicas)	

DIMENSIONES Y PESOS



MODELO		BOCA DN	DIMENSIONES mm									kg *	
Monofásica	Trifásica		a	b	c	h	h1	d	e	p	Ø	1~	3~
TRCm 0.75	TR 0.75	1¼"	140	100	200	387	61	50	ajustable	500	500	23.5	22.6
TRCm 1.1	TR 1.1											23.9	23.1

(* peso electrobomba sin el cuadro eléctrico)

CONSUMO EN AMPERIOS

MODELO	TENSION	
	230 V	240 V
TRCm 0.75	5.5 A	5.3 A
TRCm 1.1	7.4 A	7.1 A

MODELO	TENSION			
	230 V	400 V	240 V	415 V
TRC 0.75	4.0 A	2.5 A	3.9 A	2.5 A
TRC 1.1	5.2 A	3.0 A	5.0 A	2.9 A

PALETIZADO

MODELO		GRUPAJE	CONTAINER
Monofásica	Trifásica	n° bombas	n° bombas
TRCm 0.75	TR 0.75	40	60
TRCm 1.1	TR 1.1	40	60