

RANGER ST

ELETTROPOMPE SOMMERSIBILI IN ACCIAIO INOX



VORTEX

-  Acque luride
-  Uso domestico
-  Uso civile
-  Uso industriale



CAMPO DELLE PRESTAZIONI

- Portata fino a **650 l/min** (39 m³/h)
- Prevalenza fino a **15 m**

LIMITI D'IMPIEGO

- Profondità d'impiego sotto il livello dell'acqua fino a **5 m**
- Temperatura del liquido fino a **+40 °C**
- Passaggio corpi solidi in sospensione:
 - fino a **Ø 40 mm** per RANGER /35-ST
 - fino a **Ø 50 mm** per RANGER /50-ST
- Per servizio continuo immersione minima:
 - **280 mm** per RANGER /35-ST
 - **300 mm** per RANGER /50-ST

ESECUZIONE E NORME DI SICUREZZA

Le elettropompe sono complete di:

- cavo di alimentazione
- interruttore a galleggiante esterno per versioni monofase

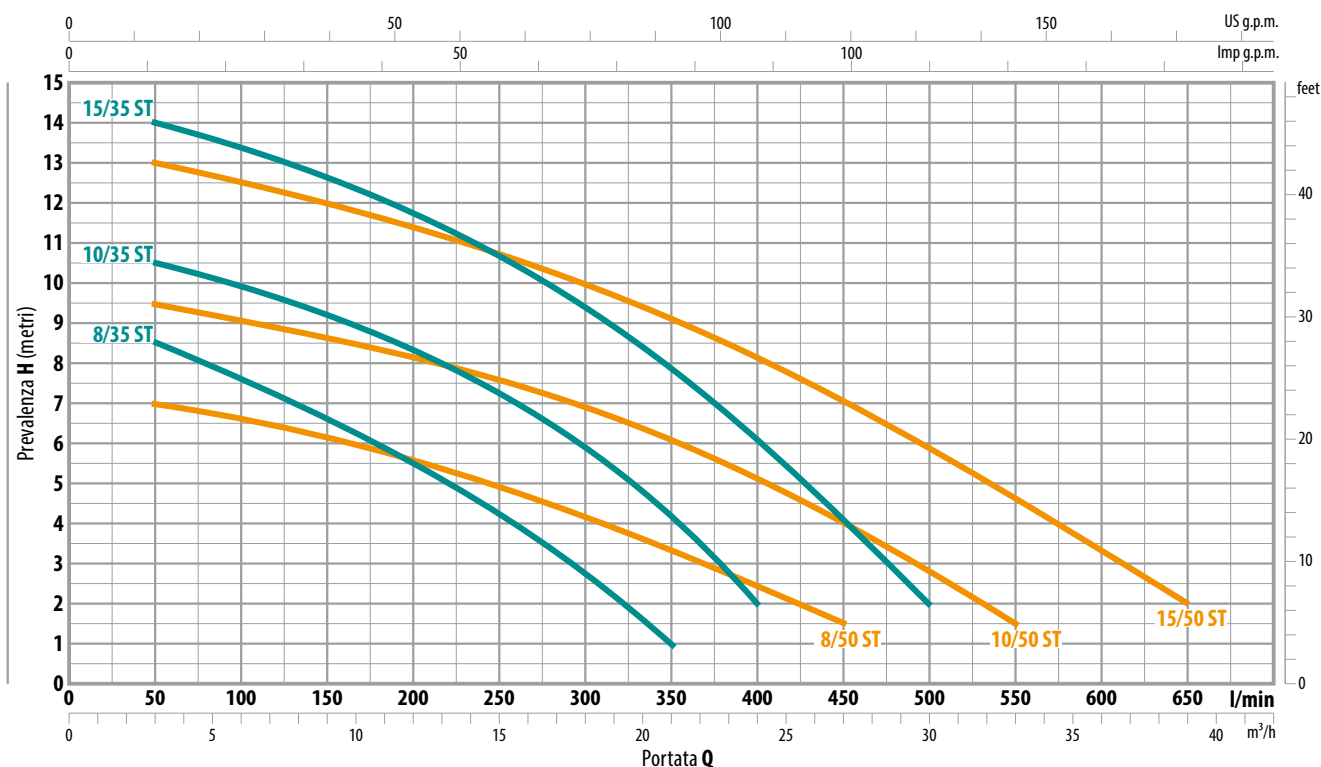
EN 60335-1
IEC 60335-1
CEI 61-150

EN 60034-1
IEC 60034-1
CEI 2-3



CURVE E DATI DI PRESTAZIONE

50 Hz | n= 2900 min⁻¹



TIPO		POTENZA (P ₂)		Q	H metri												
Monofase	Trifase	kW	HP		m ³ /h	0	3	6	12	18	21	24	27	30	33	36	39
				l/min	0	50	100	200	300	350	400	450	500	550	600	650	
RANGER 8/35M ST	RANGER 8/35 ST	0.55	0.75	H metri	9.5	8.5	7.5	5.4	2.7	1							
RANGER 10/35M ST	RANGER 10/35 ST	0.75	1		11.5	10.5	10	8.3	6	4	2						
RANGER 15/35M ST	RANGER 15/35 ST	1.1	1.5		15	14	13.5	11.7	9.2	7.7	6	4.1	2				
RANGER 8/50M ST	RANGER 8/50 ST	0.55	0.75		7.5	7	6.6	5.7	4.2	3.5	2.5	1.5					
RANGER 10/50M ST	RANGER 10/50 ST	0.75	1		10	9.5	9.2	8.5	7	6	5	3.8	2.7	1.5			
RANGER 15/50M ST	RANGER 15/50 ST	1.1	1.5		13.5	13	12.5	11.5	10	9	8	7	6	4.7	3.3	2	

Q = Portata
H = Prevalenza manometrica totale

Tolleranza delle curve di prestazione secondo EN ISO 9906 Grado 3B.

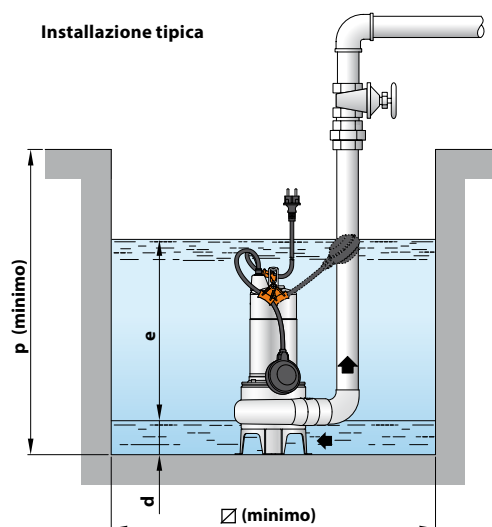
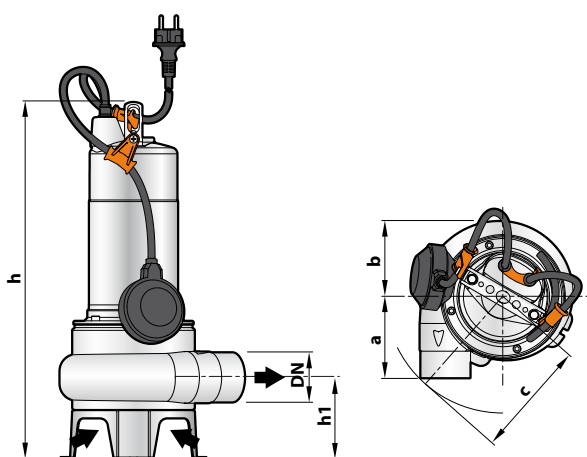
UTILIZZI E INSTALLAZIONI

Le elettropompe sommergibili in acciaio inox RANGER-ST sono consigliate per il drenaggio di acque cariche nel settore domestico, civile e industriale, in tutti i casi in cui nelle acque siano presenti corpi solidi in sospensione, ad esempio acque miste a fango, acque freatiche, acque di superficie. L'utilizzo è consigliato per il prosciugamento di ambienti allagati quali scantinati, parcheggi sotterranei, aree di lavaggio macchine, per lo svuotamento di pozzi neri e per lo smaltimento di liquami. Queste pompe si distinguono per l'affidabilità nelle installazioni fisse a funzionamento automatico.

CARATTERISTICHE COSTRUTTIVE

CORPO POMPA	Acciaio inox AISI 304, provvisto di bocca filettata ISO 228/1
GIRANTE	Di tipo VORTEX in acciaio inox AISI 304
ALBERO MOTORE	Acciaio inox AISI 431
DOPPIA TENUTA MECCANICA SULL'ALBERO CON CAMERA D'OLIO INTERPOSTA	Lato motore: Carburo di silicio - Grafite - NBR Lato pompa: Carburo di silicio - Carburo di silicio - NBR
CAVO DI ALIMENTAZIONE	Tipo H07 RN-F Lunghezza cavo di alimentazione da 10 m (con spina Schuko solo per versioni monofase)

DIMENSIONI E PESI



TIPO		BOCCA DN	Passaggio corpi solidi	DIMENSIONI mm										kg	
Monofase	Trifase			a	b	c	h	h1	d	e	p	Ø	1~	3~	
RANGER 8/35M ST	RANGER 8/35 ST	1½"	Ø 40 mm	95	95	140	406	87	50	regolabile	500	500	10.3	10.0	
RANGER 10/35M ST	RANGER 10/35 ST						421						11.1	10.0	
RANGER 15/35M ST	RANGER 15/35 ST						430						13.1	12.1	
RANGER 8/50M ST	RANGER 8/50 ST	2"	Ø 50 mm	102	145	145	430	102	60	regolabile	500	500	10.4	10.1	
RANGER 10/50M ST	RANGER 10/50 ST						445						11.2	10.1	
RANGER 15/50M ST	RANGER 15/50 ST						445						13.2	12.2	

ASSORBIMENTI

TIPO	TENSIONE	
	230 V	240 V
Monofase		
RANGER 8/35M ST	3.5 A	3.4 A
RANGER 10/35M ST	4.8 A	4.6 A
RANGER 15/35M ST	7.4 A	7.1 A
RANGER 8/50M ST	3.7 A	3.5 A
RANGER 10/50M ST	5.0 A	4.8 A
RANGER 15/50M ST	7.1 A	6.8 A

TIPO	TENSIONE			
	230 V	400 V	240 V	415 V
Trifase				
RANGER 8/35 ST	3.0 A	1.7 A	2.9 A	1.65 A
RANGER 10/35 ST	3.5 A	2.0 A	3.4 A	1.95 A
RANGER 15/35 ST	5.2 A	3.0 A	5.0 A	2.9 A
RANGER 8/50 ST	3.2 A	1.8 A	3.1 A	1.75 A
RANGER 10/50 ST	3.5 A	2.0 A	3.4 A	1.95 A
RANGER 15/50 ST	5.2 A	3.0 A	5.0 A	2.9 A

PALLETTIZZAZIONE

TIPO		GROUPAGE n° pompe
Monofase	Trifase	
RANGER 8/35M ST	RANGER 8/35 ST	60
RANGER 10/35M ST	RANGER 10/35 ST	60
RANGER 15/35M ST	RANGER 15/35 ST	54
RANGER 8/50M ST	RANGER 8/50 ST	54
RANGER 10/50M ST	RANGER 10/50 ST	54
RANGER 15/50M ST	RANGER 15/50 ST	54