

# RANGER MC

ELECTROBOMBAS SUMERGIBLES



## BICANAL

-  Aguas cargadas
-  Utilizo doméstico
-  Utilizo civil
-  Utilizo industrial



## CAMPO DE PRESTACIONES

- Caudal hasta **750 l/min** (45 m<sup>3</sup>/h)
- Altura manométrica hasta **15 m**

## LIMITES DE UTILIZO

- Profundidad de utilizo hasta **5 m** bajo el nivel del agua (con cable de alimentación de longitud adecuada)
- Temperatura máxima del fluido hasta **+40 °C**
- Pasaje de cuerpos sólidos en suspensión hasta **Ø 50 mm**
- Para servicio continuo nivel mínimo de inmersión: **300 mm**

## EJECUCION Y NORMAS DE SEGURIDAD

Las electrobombas se suministran completas de:

- cable de alimentación
- Interruptor con flotador externo para versiones monofásicas

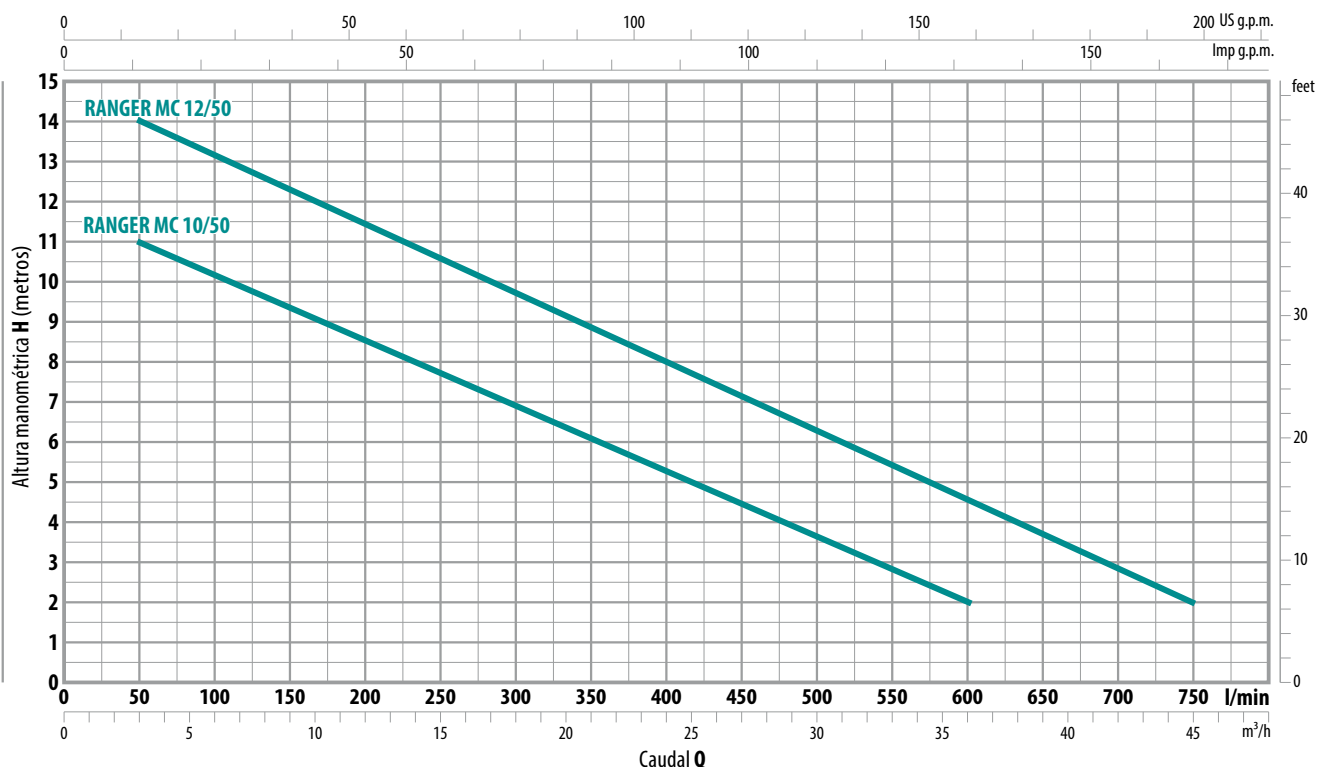
EN 60335-1  
IEC 60335-1  
CEI 61-150

EN 60034-1  
IEC 60034-1  
CEI 2-3



## CURVAS Y DATOS DE PRESTACIONES

50 Hz | n= 2900 min<sup>-1</sup>



MODELO		POTENCIA (P <sub>2</sub> )		Q	Flow Rate (l/min)													
Monofásica	Trifásica	kW	HP		0	3	6	12	18	24	30	36	42	45				
RANGER MC 10/50M	RANGER MC 10/50	0.75	1	H metros	0	50	100	200	300	400	500	600	700	750				
RANGER MC 12/50M	RANGER MC 12/50	1.1	1.5		12	11	10	8.5	7	5	3.6	2						
					15	14	13	11.5	9.7	8	6.3	4.6	2.9	2				

Q = Caudal  
H = Altura manométrica total

Tolerancia de las curvas de prestación según EN ISO9906 Grado 3B.

## UTILIZOS E INSTALACIONES

Las bombas sumergibles RANGER MC son aconsejables para el drenaje de aguas inmundas y cargadas en los sectores doméstico, civil e industrial. Están equipadas con rodete BICANAL en acero inoxidable que permite el bombeo de líquidos con presencia de cuerpos sólidos en suspensión de dimensiones hasta 50 mm de fibra corta.

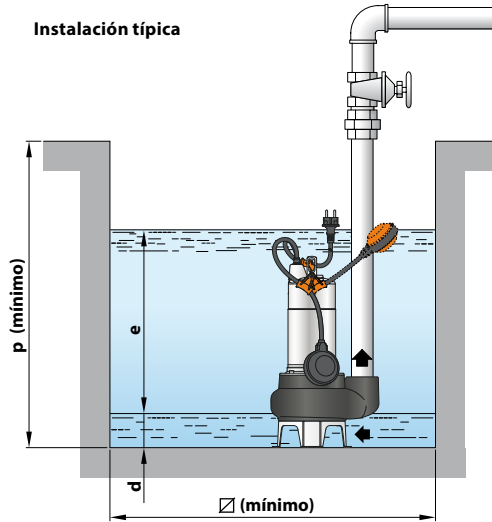
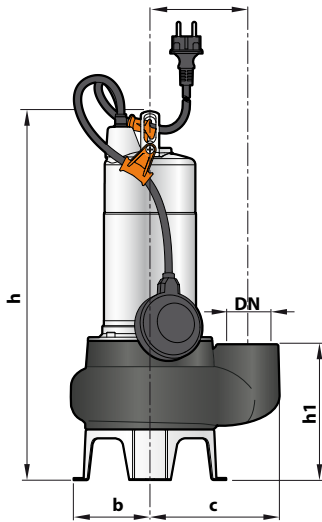
Es aconsejable para el bombeo de aguas de descarga y purines, aguas de superficie, agua mixta con fango y utilizos varios como: casas de verano, pequeñas viviendas individuales, habitaciones unifamiliares.

Estas bombas se caracterizan por su fiabilidad en las instalaciones fijas con funcionamiento automático.

## CARACTERÍSTICAS CONSTRUCTIVAS

<b>CUERPO BOMBA</b>	Hierro fundido con tratamiento de cataforesis con boca roscada ISO 228/1
<b>RODETE</b>	Tipo BICANAL en acero inoxidable AISI 304
<b>EJE MOTOR</b>	Acero inoxidable AISI 431
<b>DOBLE SELLO MECANICO EN EL EJE CON CAMARA DE ACEITE INTERCALADA</b>	<b>Lado motor:</b> Carburo de silicio - Grafito - NBR <b>Lado bomba:</b> Carburo de silicio - Carburo de silicio - NBR
<b>CABLE DE ALIMENTACIÓN</b>	De tipo H07 RN-F 5 m para RANGER 10/50 10 m para RANGER 12/50 (con conector Schuko sólo en las versiones monofásicas)

## DIMENSIONES Y PESOS



Monofásica	MODELO		BOCA DN	Paso de cuerpos sólidos	DIMENSIONES mm								kg	
	Trifásica				a	b	c	h	h1	d	e	p	Ø	1~
RANGER MC 10/50M	RANGER MC 10/50	2"	Ø 50 mm	115	95	155	431	164	60	ajustable	500	500	14.9	13.8
RANGER MC 12/50M	RANGER MC 12/50						446						16.5	15.5

## CONSUMO EN AMPERIOS

MODELO	TENSION	
	230 V	240 V
RANGER MC 10/50M	5.0 A	4.8 A
RANGER MC 12/50M	8.2 A	7.9 A

MODELO	TENSION			
	230 V	400 V	240 V	415 V
RANGER MC 10/50	3.7 A	2.1 A	3.5 A	2.0 A
RANGER MC 12/50	5.6 A	3.2 A	5.4 A	3.1 A

## PALETIZADO

MODELO		GRUPAJE n° bombas	CONTAINER n° bombas
Monofásica	Trifásica		
RANGER MC 10/50M	RANGER MC 10/50	54	72
RANGER MC 12/50M	RANGER MC 12/50	54	72