

Acque pulite

Uso domestico

Uso civile



CAMPO DELLE PRESTAZIONI

- Portata fino a **120 l/min** (7.2 m³/h)
- Prevalenza fino a **42 m**
- Pressione di ripartenza: **1.5 bar**

LIMITI D'IMPIEGO

- Profondità d'impiego sotto il livello dell'acqua fino a **5 m**
- Altezza massima tra pompa e utenza **10 m**
- Temperatura del liquido fino a **+40 °C**
- Livello di svuotamento fino a **22 mm** dal fondo
- Servizio continuo **S1**

ESECUZIONE E NORME DI SICUREZZA

Sono complete di:

- cavo di alimentazione
- dispositivo elettronico interno per l'avviamento (all'apertura del rubinetto) e l'arresto (alla chiusura del rubinetto) dell'elettropompa
- raccordo filettato 1/4" (delivery)
- raccordo portagomma Ø 35 mm

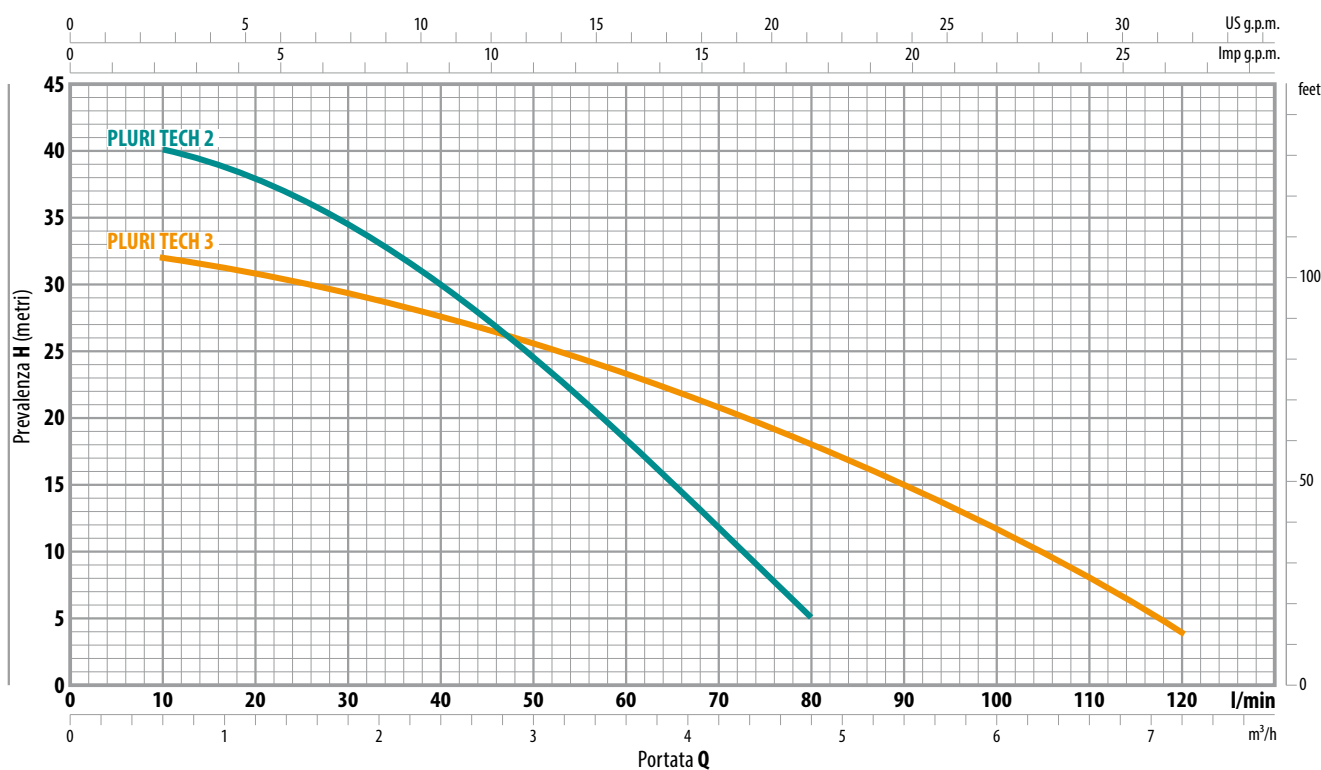
EN 60335-1
IEC 60335-1
CEI 61-150

EN 60034-1
IEC 60034-1
CEI 2-3



CURVE E DATI DI PRESTAZIONE

50 Hz | n= 2900 min⁻¹



TIPO	POTENZA (P ₂)		Q	Portata Q													
	kW	HP		0	0.6	1.2	1.8	2.4	3.0	3.6	4.2	4.8	5.4	6.0	6.6	7.2	
Monofase			l/min	0	10	20	30	40	50	60	70	80	90	100	110	120	
PLURITECH 2	0.55	0.75	H metri	42	40	38	34	30	24	18	11.5	5					
PLURITECH 3	0.55	0.75	H metri	33	32	31	29.5	28	25.5	23	20.5	18	15	12	8	4	

Q = Portata

H = Prevalenza manometrica totale

Tolleranza delle curve di prestazione secondo EN ISO 9906 Grado 3B.

UTILIZZI E INSTALLAZIONI

Le elettropompe PLURI TECH sono consigliate per pompare acqua pulita e liquidi chimicamente non aggressivi per i materiali costituenti la pompa.

Per l'elevato rendimento e l'affidabilità sono adatte per l'approvvigionamento idrico domestico da vasche, serbatoi o pozzi relativamente profondi, per prelevare acqua piovana da cisterne per innaffiare a mano o alimentare un impianto di irrigazione, ecc.

Il dispositivo elettronico integrato permette di avviare o di arrestare l'elettropompa in maniera automatica, aprendo o chiudendo il rubinetto.

CARATTERISTICHE COSTRUTTIVE

CORPO DI MANDATA	Tecnopolimero caricato con fibra di vetro
CORPO POMPA E GRIGLIA DI ASPIRAZIONE	Tecnopolimero caricato con fibra di vetro
GIRANTI	Noryl FE1520PW
ALBERO MOTORE	Acciaio inox EN 10088-3 - 1.4104
DOPPIA TENUTA MECCANICA CON CAMERA D'OLIO INTERPOSTA	Lato motore: Ceramica - Grafite - NBR Lato pompa: Ceramica - Carburo di silicio - NBR
CAVO DI ALIMENTAZIONE	Tipo H07 RN-F Lunghezza cavo di alimentazione da 10 m con spina Schuko

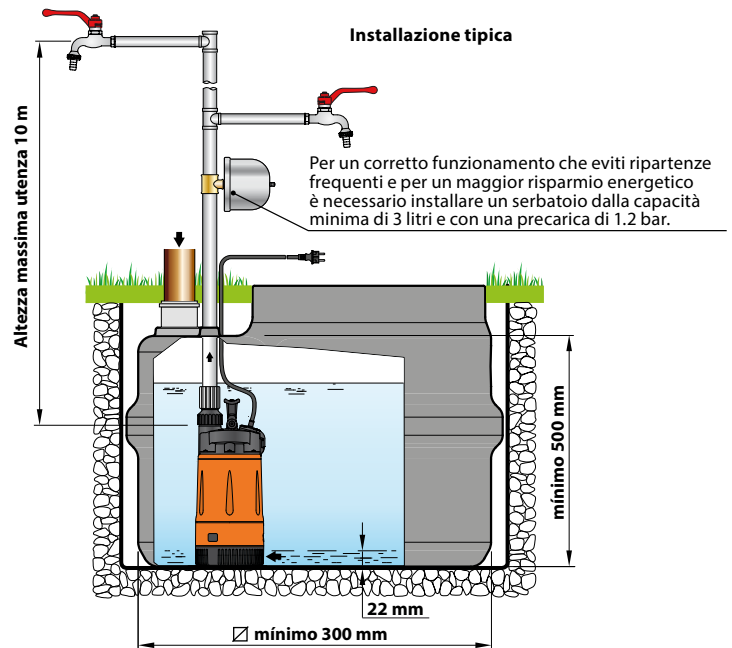
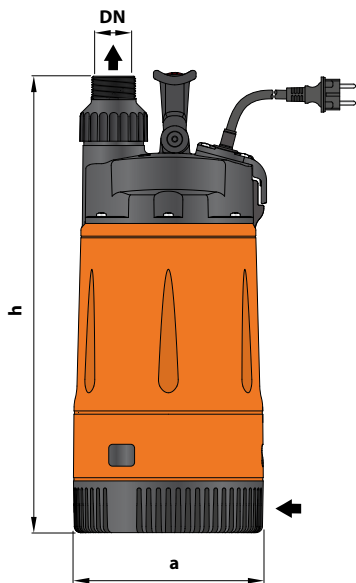
DISPOSITIVO ELETTRONICO

Le PLURI TECH sono provviste di un dispositivo elettronico interno che avvia l'elettropompa a seguito del calo di pressione dell'impianto al di sotto di 1.5 bar (es. apertura di un rubinetto) e la arresta quando il flusso scende sotto i 3 litri al minuto.

Protegge la pompa:

- contro il funzionamento a secco;
- contro il bloccaggio: dopo lunghi periodi di inattività della pompa, il dispositivo elettronico avvia l'elettropompa ogni 48 ore per la durata di 10 secondi

DIMENSIONI E PESI



TIPO	BOCCA DN	N. STADI	DIMENSIONI mm		kg
			a	h	
Monofase					
PLURI TECH 2	1 1/4"	3	178	428	9.5
PLURI TECH 3					

ASSORBIMENTI

TIPO	TENSIONE
Monofase	230 V
PLURI TECH 2	3.4 A
PLURI TECH 3	3.6 A

PALLETTIZZAZIONE

TIPO	GROUPAGE
Monofase	n° pompe
PLURI TECH 2	60
PLURI TECH 3	60