

Agua limpia

Utilizo doméstico

Utilizo civil



CAMPO DE PRESTACIONES

- Caudal hasta **120 l/min** (7.2 m³/h)
- Altura manométrica hasta **42 m**
- Presión de arranque: **1.5 bar**

LIMITES DE UTILIZO

- Profundidad de utilizo hasta **5 m** bajo el nivel del agua
- Altura máxima entre la bomba y el punto de servicio **10 m**
- Temperatura máxima del fluido hasta **+40 °C**
- Nivel de vaciado máximo hasta **22 mm** del fondo
- Funcionamiento continuo **S1**

EJECUCION Y NORMAS DE SEGURIDAD

Se suministra completa de:

- cable de alimentación
- dispositivo electrónico interno para el arranque (a la apertura del grifo) y la parada (al cierre del grifo) de la electrobomba
- conexión roscada 1 1/4" (delivery)
- conexión para manguera Ø 35 mm

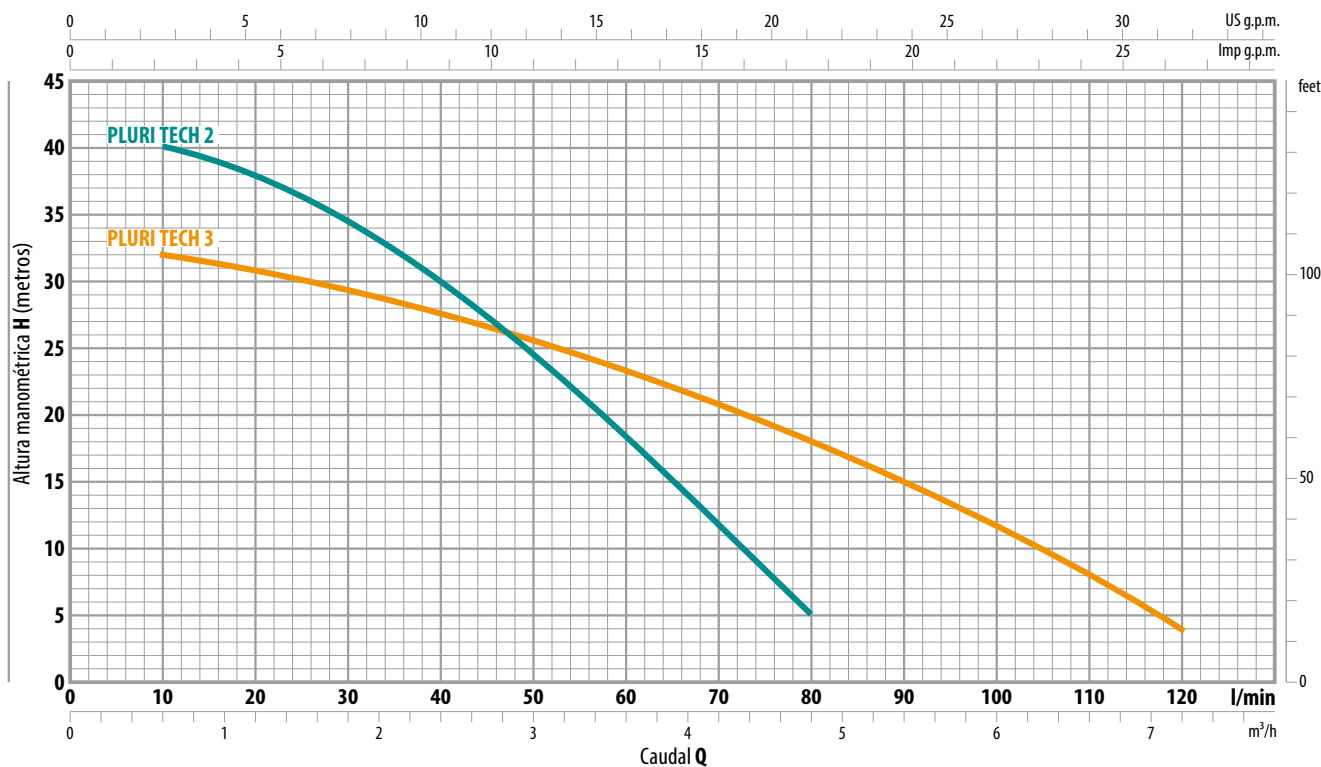
EN 60335-1
IEC 60335-1
CEI 61-150

EN 60034-1
IEC 60034-1
CEI 2-3



CURVAS Y DATOS DE PRESTACIONES

50 Hz | n= 2900 min⁻¹



MODELO	POTENCIA (P ₂)		Q	Flow Rate (Q)															
	kW	HP		0	0.6	1.2	1.8	2.4	3.0	3.6	4.2	4.8	5.4	6.0	6.6	7.2			
Monofásica			l/min	0	10	20	30	40	50	60	70	80	90	100	110	120			
PLURI TECH 2	0.55	0.75	H metros	42	40	38	34	30	24	18	11.5	5							
PLURI TECH 3	0.55	0.75	H metros	33	32	31	29.5	28	25.5	23	20.5	18	15	12	8	4			

Q = Caudal

H = Altura manométrica total

Tolerancia de las curvas de prestación según EN ISO9906 Grado 3B.

UTILIZOS E INSTALACIONES

Las electrobombas PLURI TECH son aconsejables para bombear agua limpia y líquidos químicamente no agresivos para los materiales con los cuáles está hecha la bomba.

Por su elevado rendimiento y fiabilidad son aptas para el abastecimiento hídrico doméstico de tinas, depósitos o pozos relativamente profundos, para la extracción de aguas de lluvia de cisternas, para regar a mano o alimentar una instalación de riego, etc.

El dispositivo electrónico integrado permite de arrancar o detener la electrobomba de forma automática, abriendo o cerrando el grifo.

CARACTERÍSTICAS CONSTRUCTIVAS

CUERPO DE IMPULSION	Tecnopolímero cargado con fibra de vidrio
CUERPO BOMBA Y REJILLA DE ASPIRACION	Tecnopolímero cargado con fibra de vidrio
RODETES	Noryl FE1520PW
EJE MOTOR	Acero inoxidable EN 10088-3 - 1.4104
DOBLE SELLO MECANICO CON CAMARA DE ACEITE INTERPUESTA	Lado motor: Cerámica - Grafito - NBR Lado bomba: Cerámica - Carburo de silicio - NBR
CABLE DE ALIMENTACIÓN	De tipo H07 RN-F Cable de alimentación de 10 m con enchufe Schuko

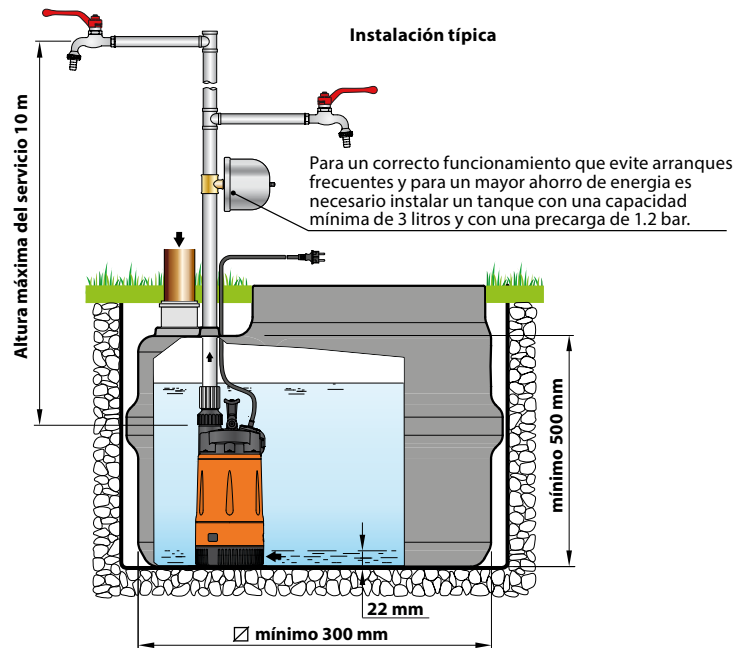
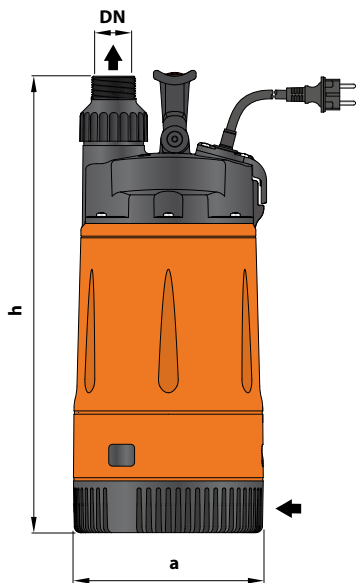
DISPOSITIVO ELECTRONICO

Las PLURI TECH están dotadas de un dispositivo electrónico interno que arranca la electrobomba cuando se manifiesta una disminución de presión en la instalación por debajo de 1.5 bar (ej. Cuando se abre un grifo) y la detiene cuando el flujo baja por debajo de los 3 litros al minuto.

Protege la bomba:

- contra el funcionamiento en seco;
- contra el bloqueo: después de largos periodos de inactividad de la bomba, el dispositivo electrónico arranca la electrobomba cada 48 horas por un tiempo de 10 segundos

DIMENSIONES Y PESOS



MODELO	BOCA DN	N° ETAPAS	DIMENSIONES mm		kg
			a	h	
PLURI TECH 2	1¼"	3	178	428	9.5
PLURI TECH 3					

CONSUMO EN AMPERIOS

MODELO	TENSION
Monofásica	230 V
PLURI TECH 2	3.4 A
PLURI TECH 3	3.6 A

PALETIZADO

MODELO	GRUPAJE	CONTAINER
Monofásica	n° bombas	n° bombas
PLURI TECH 2	60	80
PLURI TECH 3	60	80