

PATROL

ELETTROPOMPE SOMMERSIBILI



BICANALE

-  Acque luride
-  Uso domestico
-  Uso civile
-  Uso industriale



CAMPO DELLE PRESTAZIONI

- Portata fino a **1600 l/min** (96 m³/h)
- Prevalenza fino a **25 m**

LIMITI D'IMPIEGO

- Profondità d'impiego sotto il livello dell'acqua fino a **10 m** (con cavo di alimentazione di lunghezza adeguata)
- Temperatura del liquido fino a **+40 °C**
- Passaggio corpi solidi in sospensione:
 - fino a **Ø 50 mm** per PATROL /50
 - fino a **Ø 70 mm** per PATROL /70
- Per servizio continuo immersione minima:
 - **390 mm** per PATROL /50
 - **430 mm** per PATROL /70

ESECUZIONE E NORME DI SICUREZZA

- Cavo di alimentazione
- Interruttore a galleggiante esterno e quadro elettrico per versioni monofase

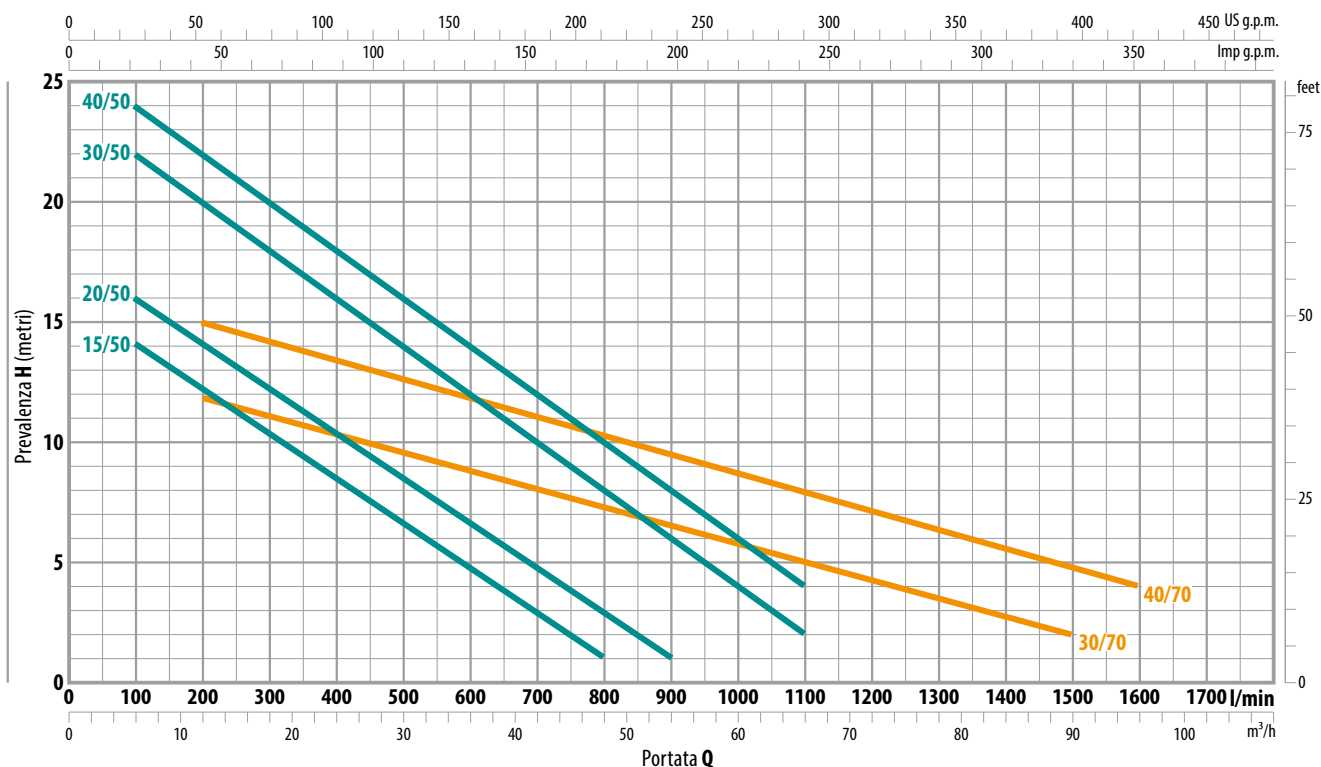
EN 60335-1
IEC 60335-1
CEI 61-150

EN 60034-1
IEC 60034-1
CEI 2-3



CURVE E DATI DI PRESTAZIONE

50 Hz | n = 2900 min⁻¹



TIPO		POTENZA (P ₂)		Q	Portata Q															
Monofase	Trifase	kW	HP		0	6	12	18	24	30	36	42	48	54	60	66	72	90	96	
PATROL 15/50M	PATROL 15/50	1.1	1.5	H metri	16	14	12.5	10.5	8.5	6.5	4.5	3	1							
PATROL 20/50M	PATROL 20/50	1.5	2		18	16	14	12.5	10.5	8.5	6.5	5	3	1						
PATROL 30/50M	PATROL 30/50	2.2	3		24	22	20	18	16	14	12	10	8	6	4	2				
–	PATROL 40/50	3	4		25	24	22	20	18	16	14	12	10	8	6	4				
PATROL 30/70M	PATROL 30/70	2.2	3		13	–	12	11	10.5	9.7	9	8	7.5	6.5	6	5	4.5	2		
–	PATROL 40/70	3	4		17	–	15	14	13.5	12.5	12	11	10.5	9.5	8.5	8	7	4.8	4	

Q = Portata
H = Prevalenza manometrica totale

Tolleranza delle curve di prestazione secondo EN ISO 9906 Grado 3B.

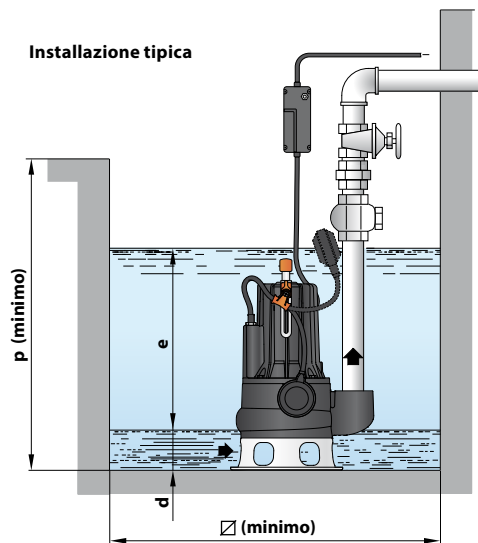
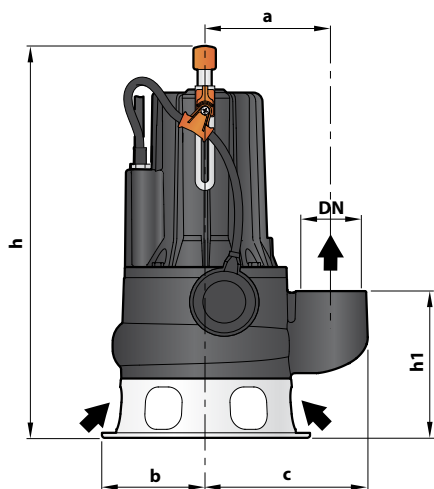
UTILIZZI E INSTALLAZIONI

Le elettropompe della serie PATROL, costruite in ghisa di notevole spessore, eccezionale robustezza, resistenza all'abrasione e durata nel tempo, sono equipaggiate con girante BICANALE che consente il drenaggio di liquidi con presenza di corpi solidi in sospensione, a fibra corta. Sono quindi indicate per il convogliamento di acque di scarico e fognarie, acque di rifiuto, acque miste a fango, acque freatiche e acque di superficie per applicazioni in condomini, edifici pubblici, industrie, autosilo, parcheggi sotterranei, aree di lavaggio, ecc.

CARATTERISTICHE COSTRUTTIVE

CORPO POMPA	Ghisa, provvisto di bocca filettata ISO 228/1
GIRANTE	Di tipo BICANALE in acciaio inox AISI 304 microfuso
ALBERO MOTORE	Acciaio inox AISI 431
DOPIA TENUTA MECCANICA CON CAMERA D'OLIO INTERPOSTA	Lato motore: Ceramica - Grafite - NBR Lato pompa: Carburo di silicio - Carburo di silicio - NBR
CAVO DI ALIMENTAZIONE	Tipo H07 RN-F Lunghezza cavo di alimentazione da 10 m

DIMENSIONI E PESI



TIPO		BOCCA DN	Passaggio corpi solidi	DIMENSIONI mm										kg	
Monofase	Trifase			a	b	c	h	h1	d	e	p	Ø	1~	3~	
PATROL 15/50M	PATROL 15/50	2½"	Ø 50 mm	162	135	210	509	191	75	regolabile	800	800	36.7	35.4	
PATROL 20/50M	PATROL 20/50						522/509						37.7	36.4	
PATROL 30/50M	PATROL 30/50						522						41.9	38.6	
-	PATROL 40/50						562/548						-	42.2	
PATROL 30/70M	PATROL 30/70	3"	Ø 70 mm	180	150	237	562/548	233	85				45.0	41.7	
-	PATROL 40/70						562						-	45.3	

ASSORBIMENTI

TIPO	TENSIONE	
	230 V	240 V
PATROL 15/50M	9.0 A	8.9 A
PATROL 20/50M	10.5 A	10.4 A
PATROL 30/50M	15.2 A	15.1 A
PATROL 30/70M	15.2 A	15.1 A

TIPO	TENSIONE		
	230÷240 V	400÷415 V	690÷720 V
PATROL 15/50	6.1 A	3.5 A	2.0 A
PATROL 20/50	7.4 A	4.3 A	2.5 A
PATROL 30/50	9.9 A	5.7 A	3.3 A
PATROL 40/50	13.5 A	7.8 A	4.5 A
PATROL 30/70	10.2 A	5.9 A	3.4 A
PATROL 40/70	13.5 A	7.8 A	4.5 A

PALLETTIZZAZIONE

TIPO		GROUPAGE n° pompe
Monofase	Trifase	
PATROL 15/50M	PATROL 15/50	16
PATROL 20/50M	PATROL 20/50	16
PATROL 30/50M	PATROL 30/50	16
-	PATROL 40/50	16
PATROL 30/70M	PATROL 30/70	12
-	PATROL 40/70	12