

PATROL

ELECTROBOMBAS SUMERGIBLES



BICANAL

-  Aguas cargadas
-  Utilizo doméstico
-  Utilizo civil
-  Utilizo industrial



CAMPO DE PRESTACIONES

- Caudal hasta **1600 l/min** (96 m³/h)
- Altura manométrica hasta **25 m**

LIMITES DE UTILIZO

- Profundidad de utilizo hasta **10 m** bajo el nivel del agua (con cable de alimentación de longitud adecuada)
- Temperatura máxima del fluido hasta **+40 °C**
- Pasaje máximo de cuerpos sólidos en suspensión:
 - hasta **Ø 50 mm** para PATROL /50
 - hasta **Ø 70 mm** para PATROL /70
- Para servicio continuo nivel mínimo de inmersión:
 - **390 mm** para PATROL /50
 - **430 mm** para PATROL /70

EJECUCION Y NORMAS DE SEGURIDAD

- Cable de alimentación
- Electrobombas monofásicas sin interruptor y flotador externo

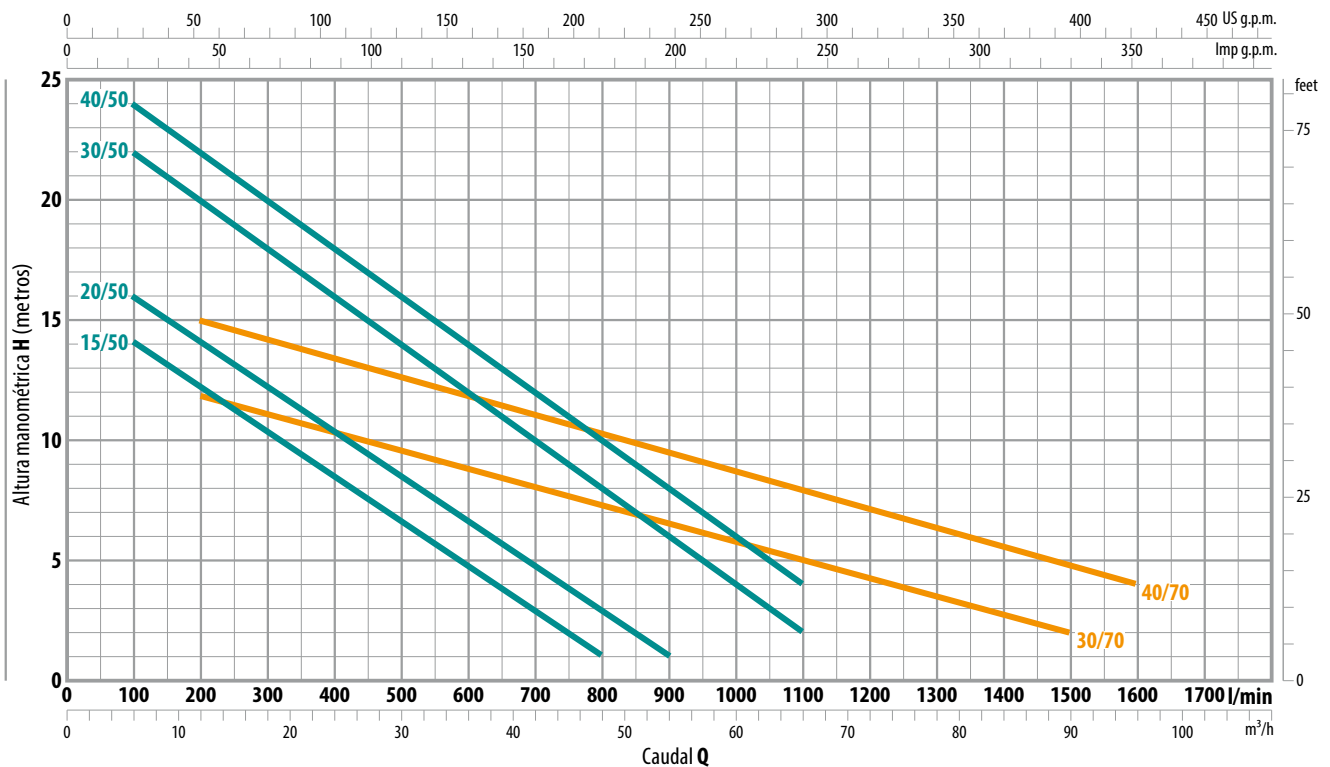
EN 60335-1
IEC 60335-1
CEI 61-150

EN 60034-1
IEC 60034-1
CEI 2-3



CURVAS Y DATOS DE PRESTACIONES

50 Hz | n= 2900 min⁻¹



MODELO		POTENCIA (P ₂)		Q	Caudal															
Monofásica	Trifásica	kW	HP		0	6	12	18	24	30	36	42	48	54	60	66	72	90	96	
PATROL 15/50M	PATROL 15/50	1.1	1.5	H metros	16	14	12.5	10.5	8.5	6.5	4.5	3	1							
PATROL 20/50M	PATROL 20/50	1.5	2		18	16	14	12.5	10.5	8.5	6.5	5	3	1						
PATROL 30/50M	PATROL 30/50	2.2	3		24	22	20	18	16	14	12	10	8	6	4	2				
–	PATROL 40/50	3	4		25	24	22	20	18	16	14	12	10	8	6	4				
PATROL 30/70M	PATROL 30/70	2.2	3		13	–	12	11	10.5	9.7	9	8	7.5	6.5	6	5	4.5	2		
–	PATROL 40/70	3	4		17	–	15	14	13.5	12.5	12	11	10.5	9.5	8.5	8	7	4.8	4	

Q = Caudal
H = Altura manométrica total

Tolerancia de las curvas de prestación según EN ISO9906 Grado 3B.

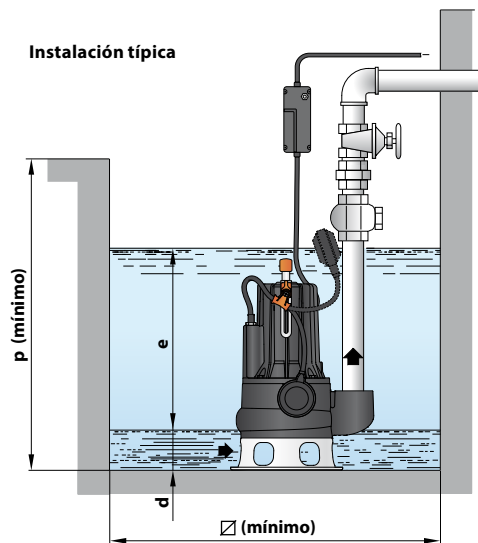
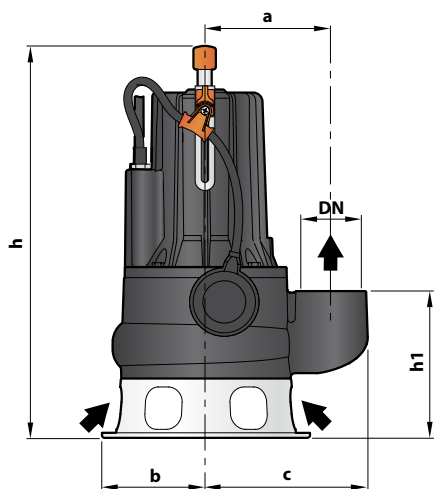
UTILIZOS E INSTALACIONES

Las bombas sumergibles PATROL, construidas en hierro fundido con espesor de material consistente, se caracterizan por una gran robustez, alta resistencia a la abrasión y duración en el tiempo. Equipadas con rodete tipo BICANAL. Son adecuadas para el drenaje de aguas con cuerpos sólidos en suspensión con fibra corta. Son adecuadas para el manejo de aguas de descarga y cloacales, aguas mixtas con fango, aguas freáticas y aguas de superficie para utilizar en: condominios, edificios, industrias, aparcamientos subterráneos, zonas de lavado etc.

CARACTERISTICAS CONSTRUCTIVAS

CUERPO BOMBA	Hierro fundido con boca roscada ISO 228/1
RODETE	Tipo BICANAL en acero inoxidable AISI 304
EJE MOTOR	Acero inoxidable AISI 431
DOBLE SELLO MECANICO CON CAMARA DE ACEITE INTERPUESTA	Lado motor: Cerámica - Grafito - NBR Lado bomba: Carburo de silicio - Carburo de silicio - NBR
CABLE DE ALIMENTACIÓN	De tipo H07 RN-F Cable de alimentación de longitud 10 m

DIMENSIONES Y PESOS



MODELO		BOCA DN	Paso de cuerpos sólidos	DIMENSIONES mm										kg	
Monofásica	Trifásica			a	b	c	h	h1	d	e	p	Ø	1~	3~	
PATROL 15/50M	PATROL 15/50	2½"	Ø 50 mm	162	135	210	509	191	75	ajustable	800	800	36.7	35.4	
PATROL 20/50M	PATROL 20/50						522/509						37.7	36.4	
PATROL 30/50M	PATROL 30/50						522						41.9	38.6	
-	PATROL 40/50						522						-	42.2	
PATROL 30/70M	PATROL 30/70	3"	Ø 70 mm	180	150	237	562/548	233	85				45.0	41.7	
-	PATROL 40/70						562						-	45.3	

CONSUMO EN AMPERIOS

MODELO	TENSION	
	230 V	240 V
Monofásica		
PATROL 15/50M	9.0 A	8.9 A
PATROL 20/50M	10.5 A	10.4 A
PATROL 30/50M	15.2 A	15.1 A
PATROL 30/70M	15.2 A	15.1 A

MODELO	TENSION		
	230÷240 V	400÷415 V	690÷720 V
Trifásica			
PATROL 15/50	6.1 A	3.5 A	2.0 A
PATROL 20/50	7.4 A	4.3 A	2.5 A
PATROL 30/50	9.9 A	5.7 A	3.3 A
PATROL 40/50	13.5 A	7.8 A	4.5 A
PATROL 30/70	10.2 A	5.9 A	3.4 A
PATROL 40/70	13.5 A	7.8 A	4.5 A

PALETIZADO

MODELO		GRUPAJE	CONTAINER
Monofásica	Trifásica	nº bombas	nº bombas
PATROL 15/50M	PATROL 15/50	16	24
PATROL 20/50M	PATROL 20/50	16	24
PATROL 30/50M	PATROL 30/50	16	24
-	PATROL 40/50	16	24
PATROL 30/70M	PATROL 30/70	12	12
-	PATROL 40/70	12	12