

PATROL

ELETTROPOMPE SOMMERSIBILI



BICANALE

Acque luride

Uso domestico

Uso civile



CAMPO DELLE PRESTAZIONI

- Portata fino a **750 l/min** (45 m³/h)
- Prevalenza fino a **15 m**

LIMITI D'IMPIEGO

- Profondità d'impiego sotto il livello dell'acqua fino a **10 m** (con cavo di alimentazione di lunghezza adeguata)
- Temperatura del liquido fino a **+40 °C**
- Passaggio corpi solidi in sospensione fino a **Ø 50 mm**
- Per servizio continuo immersione minima: **300 mm**

ESECUZIONE E NORME DI SICUREZZA

- Cavo di alimentazione
- Interruttore a galleggiante esterno per versioni monofase

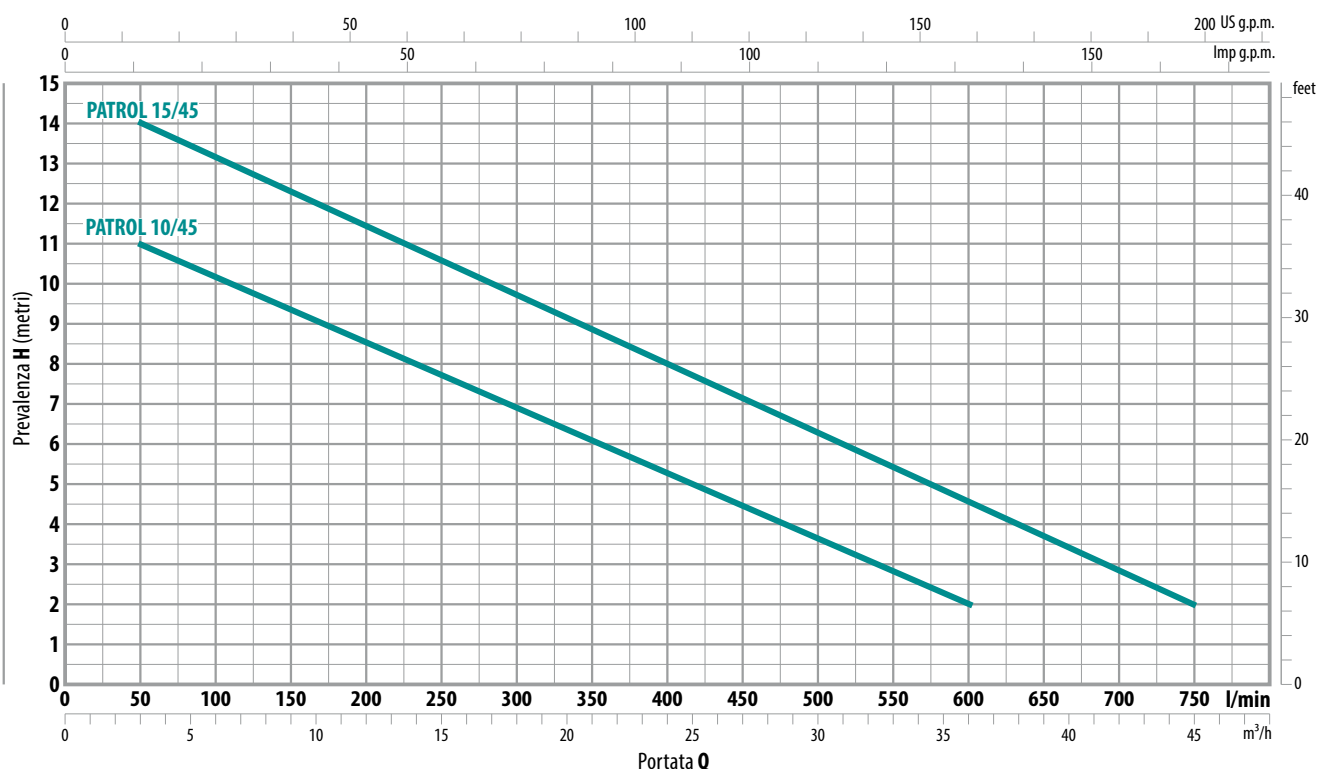
EN 60335-1
IEC 60335-1
CEI 61-150

EN 60034-1
IEC 60034-1
CEI 2-3



CURVE E DATI DI PRESTAZIONE

50 Hz | n= 2900 min⁻¹



Monofase	TIPO		POTENZA (P ₂)		Q	Portata											
	Trifase		kW	HP		m ³ /h	0	3	6	12	18	24	30	36	42	45	
					l/min	0	50	100	200	300	400	500	600	700	750		
PATROL 10/45M	PATROL 10/45		0.75	1	H metri	12	11	10	8.5	7	5	3.5	2				
PATROL 15/45M	PATROL 15/45		1.1	1.5	H metri	15	14	13	11.5	9.7	8	6.3	4.5	3	2		

Q = Portata
H = Prevalenza manometrica totale

Tolleranza delle curve di prestazione secondo EN ISO 9906 Grado 3B.

UTILIZZI E INSTALLAZIONI

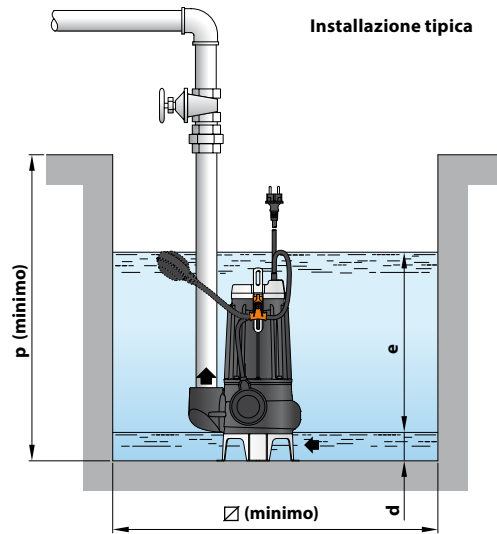
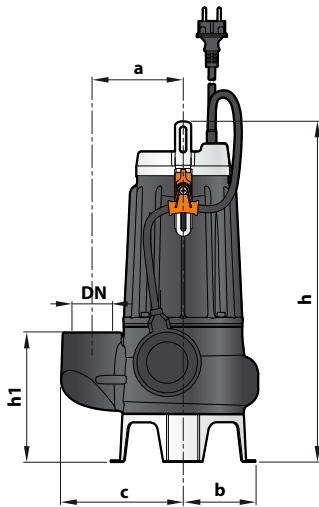
Le pompe della serie PATROL, costruite in ghisa di notevole spessore, eccezionale robustezza, resistenza all'abrasione e durata nel tempo, sono equipaggiate con girante BICANALE che consente il drenaggio di liquidi con presenza di corpi solidi in sospensione di dimensioni fino a Ø 50 mm a fibra corta.

Sono consigliate per il convogliamento di acque di scarico e fognarie, acque di rifiuto, acque miste a fango, acque freatiche e acque di superficie per applicazioni in condomini, industrie, autosilo, parcheggi sotterranei, aree di lavaggio, ecc.

CARATTERISTICHE COSTRUTTIVE

CORPO POMPA	Ghisa con trattamento di cataforesi, provvisto di bocca filettata ISO 228/1
GIRANTE	Di tipo BICANALE in acciaio inox AISI 304 microfuso
ALBERO MOTORE	Acciaio inox AISI 431
DOPPIA TENUTA MECCANICA SULL'ALBERO CON CAMERA D'OLIO INTERPOSTA	Lato motore: Carburo di silicio - Grafite - NBR Lato pompa: Carburo di silicio - Carburo di silicio - NBR
CAVO DI ALIMENTAZIONE	Tipo H07 RN-F Lunghezza cavo di alimentazione da 10 m (con spina Schuko solo per versioni monofase)

DIMENSIONI E PESI



TIPO	BOCCA DN	Passaggio corpi solidi	DIMENSIONI mm										kg	
			a	b	c	h	h1	d	e	p	Ø	1~	3~	
Monofase	2"	Ø 50 mm	115	95	155	413	164	60	regolabile	500	500	19.0	17.9	
Trifase						428								
PATROL 10/45M	PATROL 10/45													
PATROL 15/45M	PATROL 15/45											20.2	19.2	

ASSORBIMENTI

TIPO	TENSIONE	
	230 V	240 V
PATROL 10/45M	5.0 A	4.8 A
PATROL 15/45M	8.2 A	7.9 A

TIPO	TENSIONE			
	230 V	400 V	240 V	415 V
PATROL 10/45	3.7 A	2.1 A	3.5 A	2.0 A
PATROL 15/45	5.6 A	3.2 A	5.4 A	3.1 A

PALLETTIZZAZIONE

TIPO	GROUPAGE
Monofase	54
Trifase	54
PATROL 10/45M	54
PATROL 15/45M	54