

Acque pulite
 Uso domestico
 Uso civile



CAMPO DELLE PRESTAZIONI

- Portata fino a **130 l/min** (7.8 m³/h)
- Prevalenza fino a **52 m**

LIMITI D'IMPIEGO

- Altezza d'aspirazione manometrica fino a **7 m**
- Temperatura del liquido da **-10 °C** fino a **+40 °C**
- Temperatura ambiente fino a **+40 °C**
- Pressione massima nel corpo pompa **7 bar**
- Servizio continuo **S1**

ESECUZIONE E NORME DI SICUREZZA

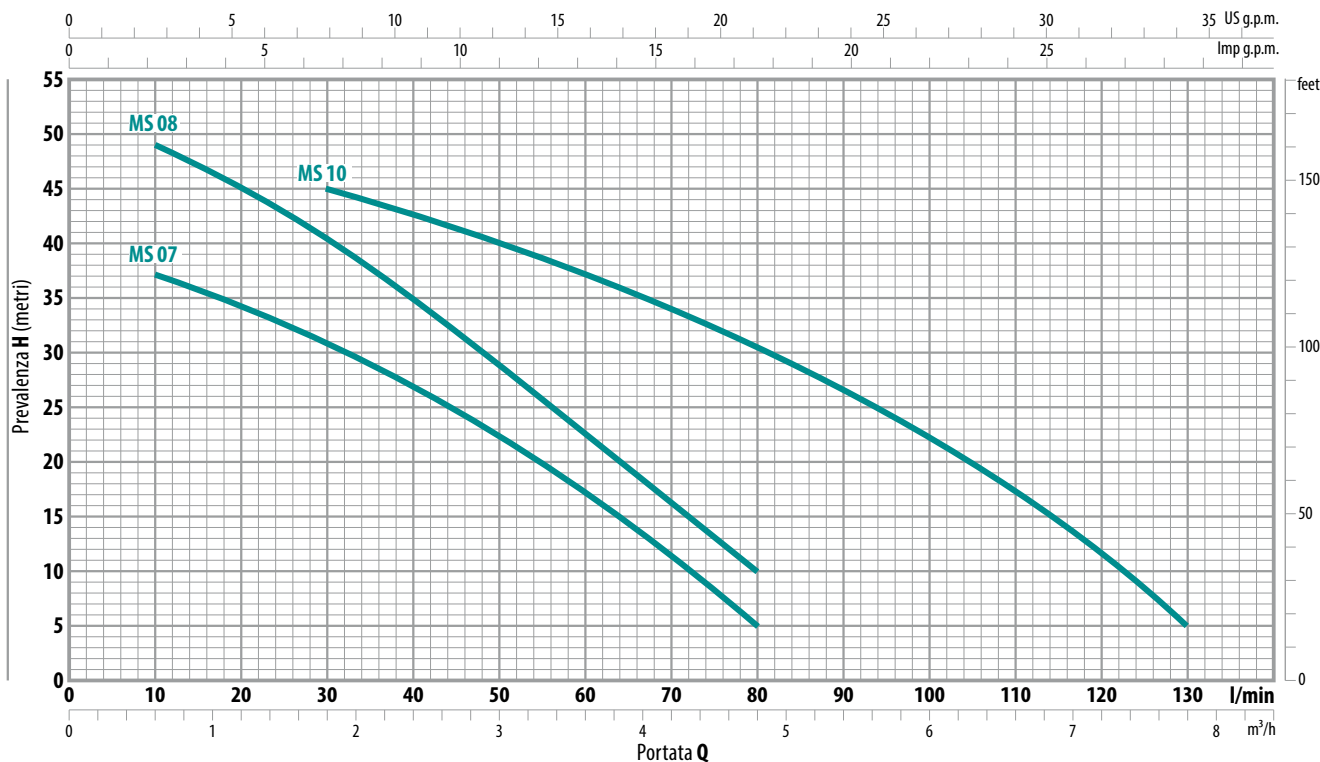
EN 60335-1
IEC 60335-1
CEI 61-150

EN 60034-1
IEC 60034-1
CEI 2-3



CURVE E DATI DI PRESTAZIONE

50 Hz | n= 2900 min⁻¹ | HS= 0 m



TIPO		POTENZA (P ₂)		Q	m ³ /h																
Monofase	Trifase	kW	HP		0	0.3	0.6	0.9	1.2	1.5	1.8	2.4	3.0	3.6	4.2	4.8	5.4	6.0	7.2	7.8	
				l/min	0	5	10	15	20	25	30	40	50	60	70	80	90	100	120	130	
MS 07M	MS 07	0.45	0.60	H metri	40	38	37	36	34.5	33	31	27	22.5	17	11	5					
MS 08M	MS 08	0.55	0.75		52	50	49	47	44.5	42	40	34	28.5	22.5	16	10					
MS 10M	MS 10	0.75	1		50	50	49	48	47	46	45	42	39.5	37	34	30.5	26.5	22	11	5	

Q = Portata
 H = Prevalenza manometrica totale
 HS = Altezza di aspirazione

Tolleranza delle curve di prestazione secondo EN ISO 9906 Grado 3B.

UTILIZZI E INSTALLAZIONI

Sono consigliate per pompare acqua pulita e liquidi chimicamente non aggressivi per i materiali costituenti la pompa.

Per l'affidabilità e la silenziosità, trovano un vasto impiego nel settore domestico ed in particolare per la distribuzione dell'acqua in accoppiamento a piccoli o medi serbatoi autoclavi, per irrigazione di orti o giardini, ecc.

L'installazione è da effettuarsi in luoghi chiusi o comunque protetti dalle intemperie.

CARATTERISTICHE COSTRUTTIVE

CORPO POMPA Acciaio inox AISI 304, provvisto di bocche filettate ISO 228/1

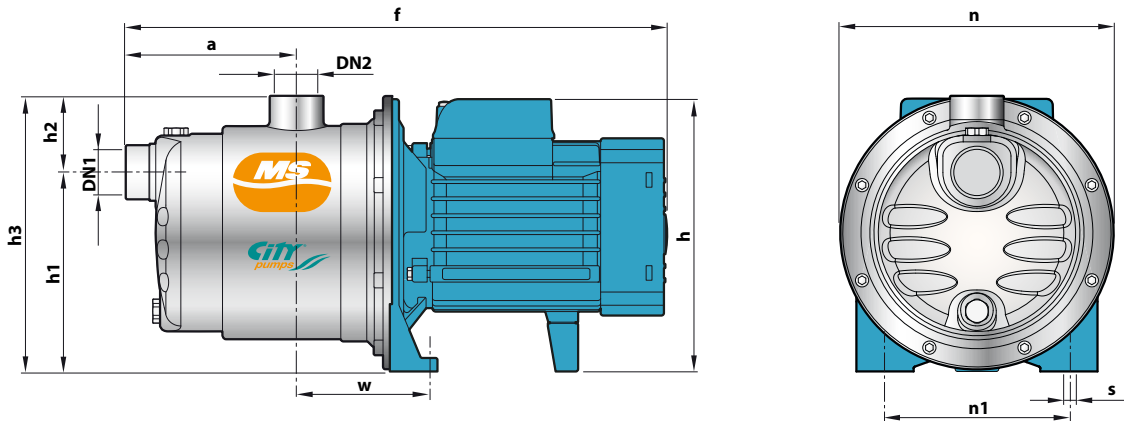
GIRANTI Noryl FE1520PW

ALBERO MOTORE Acciaio inox EN 10088-3 - 1.4104

TENUTA MECCANICA Ceramica - Grafite - NBR

MOTORE ELETTRICO Le elettropompe trifase sono equipaggiate con motori ad alto rendimento in classe IE2 fino a P2=0.55 kW e in classe IE3 da P2=0.75 kW (IEC 60034-30)

DIMENSIONI E PESI



TIPO		BOCCHIE		DIMENSIONI mm										kg	
Monofase	Trifase	DN1	DN2	a	f	h	h1	h2	h3	n	n1	w	s	1~	3~
MS 07M	MS 07	1"	1"	113	361	182	132	51	183	182	120	87	9	7.3	7.3
MS 08M	MS 08			138	386									8.3	7.7
MS 010M	MS 10			138	411	202 *								10.5	10.6

(*) h=221 mm per versioni monofase a 110 V

ASSORBIMENTI

TIPO	TENSIONE	
Monofase	230 V	240 V
MS 07M	3.3 A	3.1 A
MS 08M	4.1 A	4.0 A
MS 10M	6.0 A	5.8 A

TIPO	TENSIONE					
Trifase	230 V	400 V	690 V	240 V	415 V	720 V
MS 07	2.5 A	1.5 A	0.9 A	2.4 A	1.4 A	0.8 A
MS 08	3.4 A	2.0 A	1.2 A	3.3 A	1.9 A	1.1 A
MS 10	4.5 A	2.6 A	1.5 A	4.3 A	2.5 A	1.4 A

PALLETIZZAZIONE

TIPO		GROUPAGE
Monofase	Trifase	n° pompe
MS 07M	MS 07	84
MS 08M	MS 08	72
MS 10M	MS 10	72