

JS 2

ELETTROPOMPE AUTOADESCANTI "JET"



Acque pulite
 Uso domestico
 Uso civile



CAMPO DELLE PRESTAZIONI

- Portata fino a **70 l/min** (4.2 m³/h)
- Prevalenza fino a **58 m**

LIMITI D'IMPIEGO

- Altezza d'aspirazione manometrica fino a **9 m (HS)**
- Temperatura del liquido da **-10 °C** fino a **+40 °C**
- Temperatura ambiente fino a **+40 °C**
- Pressione massima nel corpo pompa **6 bar**
- Servizio continuo **S1**

ESECUZIONE E NORME DI SICUREZZA

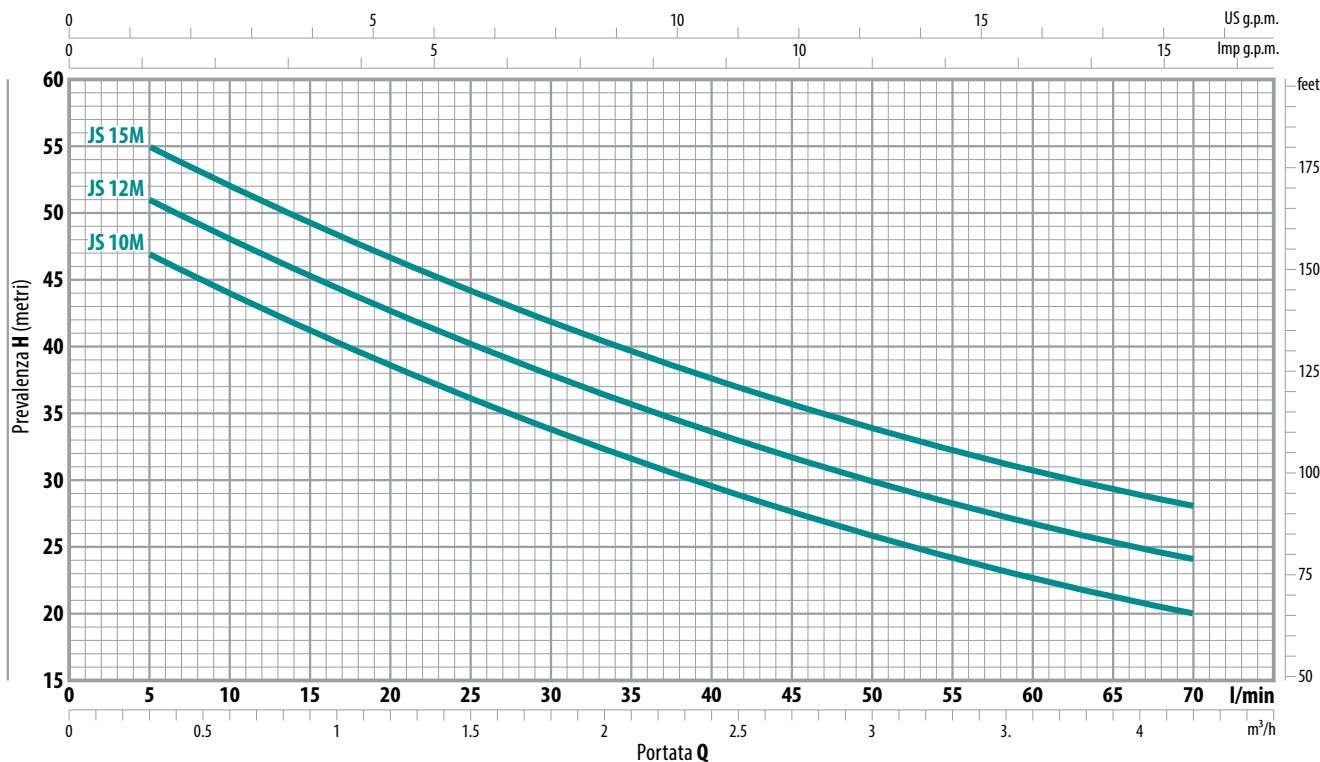
EN 60335-1
IEC 60335-1
CEI 61-150

EN 60034-1
IEC 60034-1
CEI 2-3



CURVE E DATI DI PRESTAZIONE

50 Hz | n = 2900 min⁻¹ | HS = 0 m



Monofase	TIPO		POTENZA (P ₂)		Q	Portata Q												
	Trifase		kW	HP		0	0.3	0.6	1.2	1.5	1.8	2.4	2.7	3.0	3.6	4.2		
					l/min	0	5	10	20	25	30	40	45	50	60	70		
JS 10M	JS 10		0.75	1	H metri	50	47	44	38.5	36	34	29.5	27.5	26	22.5	20		
JS 12M	JS 12		0.90	1.25		54	51	48	42.5	40	38	33.5	31.5	30	26.5	24		
JS 15M	JS 15		1.1	1.5		58	55	52	46.5	44	42	37.5	35.5	34	31	28		

Q = Portata
 H = Prevalenza manometrica totale
 HS = Altezza di aspirazione

Tolleranza delle curve di prestazione secondo EN ISO 9906 Grado 3B.

UTILIZZI E INSTALLAZIONI

Sono consigliate per pompare acqua pulita e liquidi chimicamente non aggressivi per i materiali costituenti la pompa.

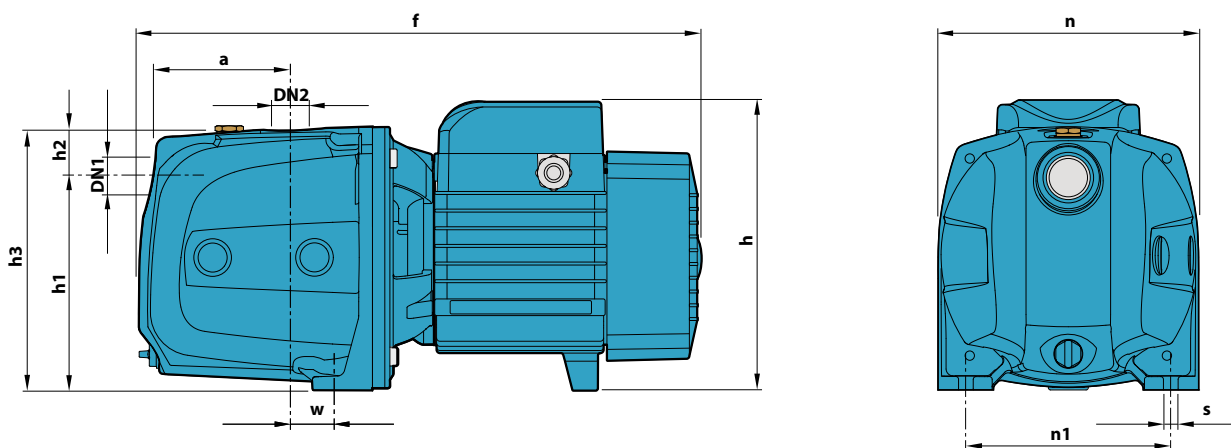
Le pompe autoadescanti JS sono progettate per aspirare acqua anche in presenza di aria miscelata al liquido pompato. Per l'affidabilità e la semplicità di utilizzo sono consigliate per l'uso domestico, specialmente per la distribuzione dell'acqua in accoppiamento a piccoli o medi serbatoi autoclavi, per irrigazioni di orti e giardini, ecc.

L'installazione è da effettuarsi in luoghi chiusi o comunque protetti dalle intemperie.

CARATTERISTICHE COSTRUTTIVE

CORPO POMPA	Ghisa con trattamento di cataforesi, provvisto di bocche filettate ISO 228/1
GIRANTE	Acciaio inox AISI 304
ALBERO MOTORE	Acciaio inox EN 10088-3 - 1.4104
TENUTA MECCANICA	Ceramica - Grafite - NBR
MOTORE ELETTRICO	Le elettropompe trifase sono equipaggiate con motori ad alto rendimento in classe IE3 (IEC 60034-30)

DIMENSIONI E PESI



TIPO		BOCCHIE		DIMENSIONI mm										kg	
Monofase	Trifase	DN1	DN2	a	f	h	h1	h2	h3	n	n1	w	s	1~	3~
JS 10M	JS 10	1"	1"	96	388	201 *	147	33	180	180	142	22	10	13.0	13.0
JS 12M	JS 12													14.0	14.0
JS 15M	JS 15													14.2	14.2

(*) h=220 mm per versioni monofase a 110 V

ASSORBIMENTI

TIPO	TENSIONE	
	230 V	240 V
Monofase	230 V	240 V
JS 10M	4.7 A	4.5 A
JS 12M	5.8 A	5.3 A
JS 15M	6.0 A	5.5 A

TIPO	TENSIONE					
	230 V	400 V	690 V	240 V	415 V	720 V
Trifase	230 V	400 V	690 V	240 V	415 V	720 V
JS 10	3.5 A	2.0 A	1.2 A	3.4 A	1.9 A	1.1 A
JS 12	4.6 A	2.7 A	1.6 A	4.4 A	2.5 A	1.5 A
JS 15	5.1 A	3.0 A	1.7 A	4.9 A	2.8 A	1.6 A

PALLETIZZAZIONE

TIPO		GROUPAGE n° pompe
Monofase	Trifase	
JS 10M	JS 10	72
JS 12M	JS 12	72
JS 15M	JS 15	72