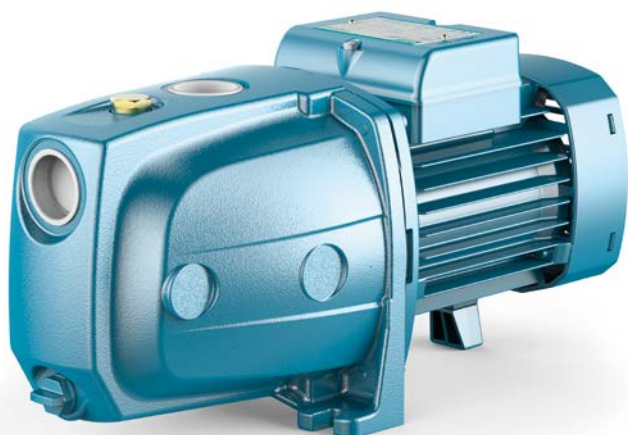


JS 1

ELETTROPOMPE AUTOADESCANTI "JET"



Acque pulite Uso domestico



CAMPO DELLE PRESTAZIONI

- Portata fino a **60 l/min** (3.6 m³/h)
- Prevalenza fino a **48 m**

LIMITI D'IMPIEGO

- Altezza d'aspirazione manometrica fino a **9 m** (HS)
- Temperatura del liquido da **-10 °C** fino a **+40 °C**
- Temperatura ambiente fino a **+40 °C**
- Pressione massima nel corpo pompa **6 bar**
- Servizio continuo **S1**

ESECUZIONE E NORME DI SICUREZZA

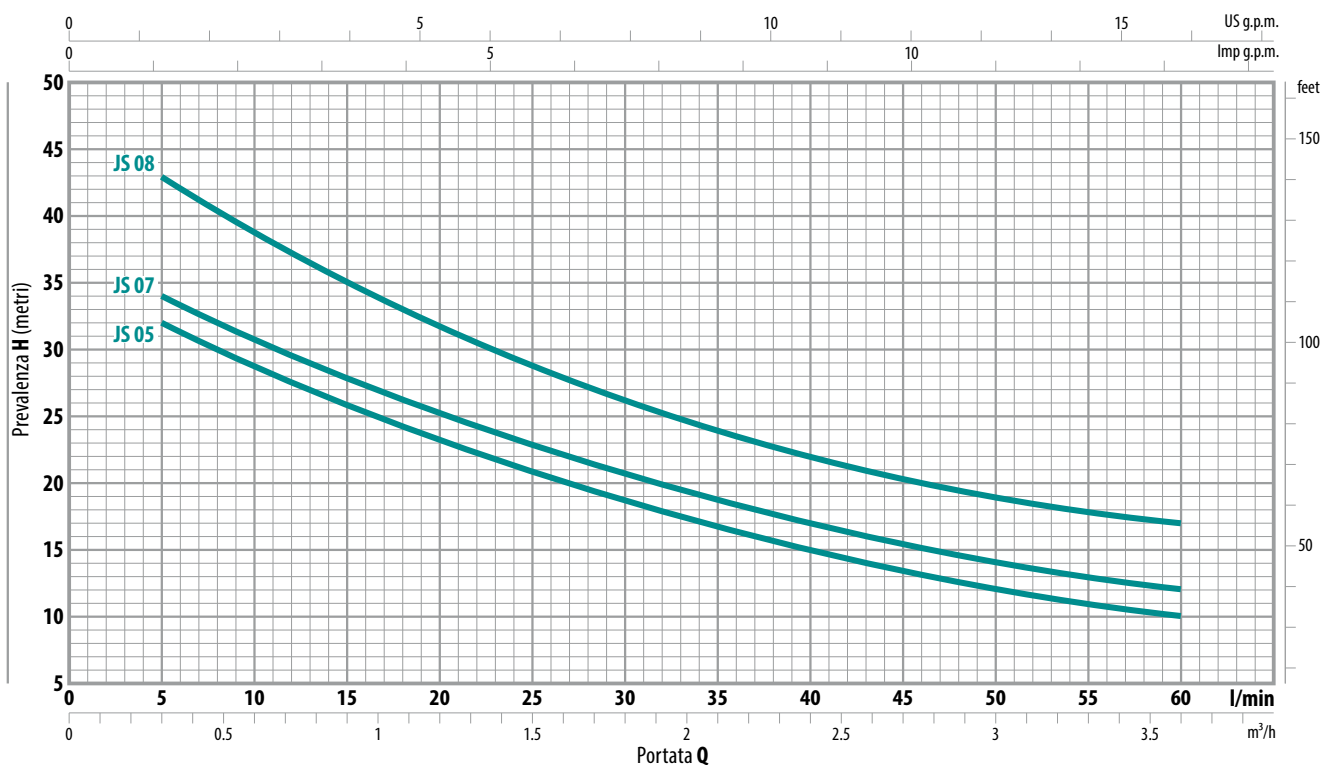
EN 60335-1
IEC 60335-1
CEI 61-150

EN 60034-1
IEC 60034-1
CEI 2-3



CURVE E DATI DI PRESTAZIONE

50 Hz | n = 2900 min⁻¹ | HS = 0 m



Monofase	TIPO Trifase	POTENZA (P ₂)		Q m ³ /h l/min	Flow Rate (l/min)										
		kW	HP		0	0.3	0.6	1.2	1.5	1.8	2.4	2.7	3.0	3.6	
				H metri	0	5	10	20	25	30	40	45	50	60	
JS 05M	JS 05	0.37	0.50	H metri	35	32	28.5	23.5	21	18.5	15	13.5	12	10	
JS 07M	JS 07	0.48	0.65		37	34	30.5	25.5	23	20.5	17	15.5	14	12	
JS 08M	JS 08	0.55	0.75		48	43	39	31.5	28.5	26	22	20.5	19	17	

Q = Portata
H = Prevalenza manometrica totale
HS = Altezza di aspirazione

Tolleranza delle curve di prestazione secondo EN ISO 9906 Grado 3B.

UTILIZZI E INSTALLAZIONI

Sono consigliate per pompare acqua pulita e liquidi chimicamente non aggressivi per i materiali costituenti la pompa.

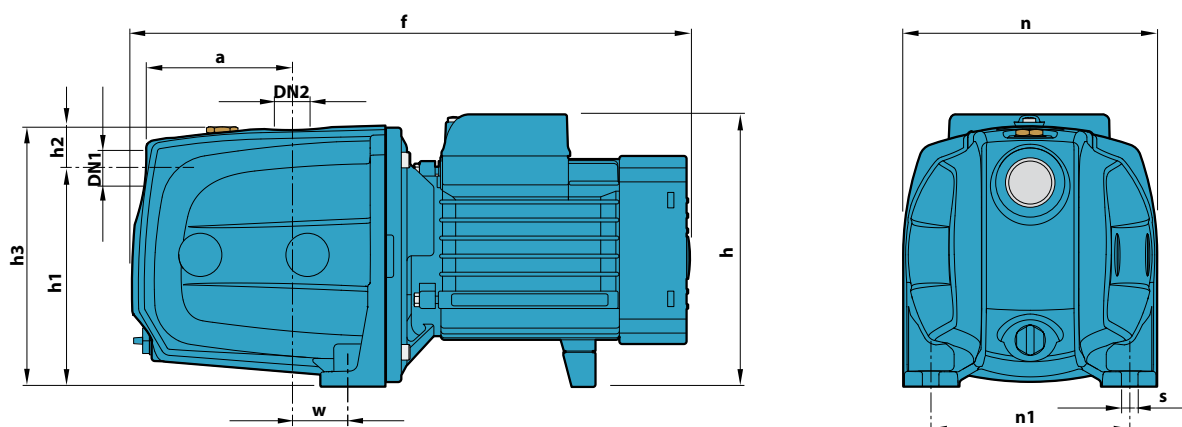
Le pompe autoadescanti JS sono progettate per aspirare acqua anche in presenza di aria miscelata al liquido pompato. Per l'affidabilità e la semplicità di utilizzo sono consigliate per l'uso domestico, specialmente per la distribuzione dell'acqua in accoppiamento a piccoli o medi serbatoi autoclavi, per irrigazioni di orti e giardini, ecc.

L'installazione è da effettuarsi in luoghi chiusi o comunque protetti dalle intemperie.

CARATTERISTICHE COSTRUTTIVE

CORPO POMPA	Ghisa con trattamento di cataforesi, provvisto di bocche filettate ISO 228/1
GIRANTE	Acciaio inox AISI 304
ALBERO MOTORE	Acciaio inox EN 10088-3 - 1.4104
TENUTA MECCANICA	Ceramica - Grafite - NBR
MOTORE ELETTRICO	Le elettropompe trifase sono equipaggiate con motori ad alto rendimento in classe IE2 (IEC 60034-30)

DIMENSIONI E PESI



TIPO		BOCCHIE		DIMENSIONI mm										kg	
Monofase	Trifase	DN1	DN2	a	f	h	h1	h2	h3	n	n1	w	s	1~	3~
JS 05M	JS 05	1"	1"	94	352	171	127	33	160	158	124	24	10	9.9	9.9
JS 07M	JS 07													10.0	10.0
JS 08M	JS 08													10.6	10.0

ASSORBIMENTI

TIPO	TENSIONE	
Monofase	230 V	240 V
JS 05M	2.8 A	2.7 A
JS 07M	3.1 A	3.0 A
JS 08M	3.9 A	3.8 A

TIPO	TENSIONE					
Trifase	230 V	400 V	690 V	240 V	415 V	720 V
JS 05	2.1 A	1.2 A	0.7 A	2.0 A	1.1 A	0.6 A
JS 07	2.3 A	1.3 A	0.8 A	2.2 A	1.2 A	0.7 A
JS 08	3.0 A	1.7 A	1.0 A	2.9 A	1.6 A	0.9 A

PALLETIZZAZIONE

TIPO		GROUPAGE
Monofase	Trifase	n° pompe
JS 05M	JS 05	98
JS 07M	JS 07	98
JS 08M	JS 08	98