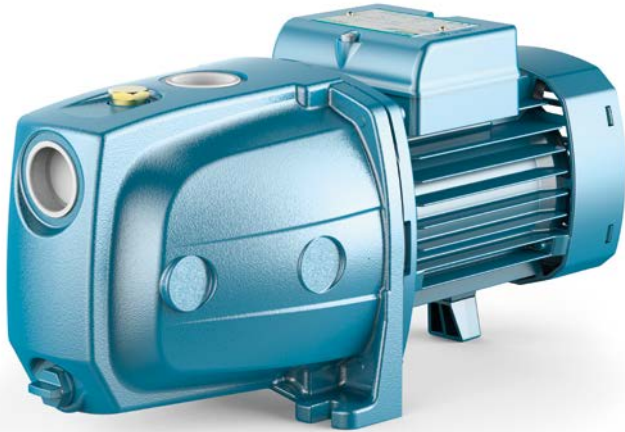


# JS 1

## ELECTROBOMBA AUTOCEBANTE TIPO "JET"



Agua limpia
 Utilizo doméstico



### CAMPO DE PRESTACIONES

- Caudal hasta **60 l/min** (3.6 m<sup>3</sup>/h)
- Altura manométrica hasta **48 m**

### LIMITES DE UTILIZO

- Altura de aspiración manométrica hasta **9 m** (HS)
- Temperatura del líquido de **-10 °C** hasta **+40 °C**
- Temperatura ambiente hasta **+40 °C**
- Presión máxima en el cuerpo de la bomba **6 bar**
- Funcionamiento continuo **S1**

### EJECUCION Y NORMAS DE SEGURIDAD

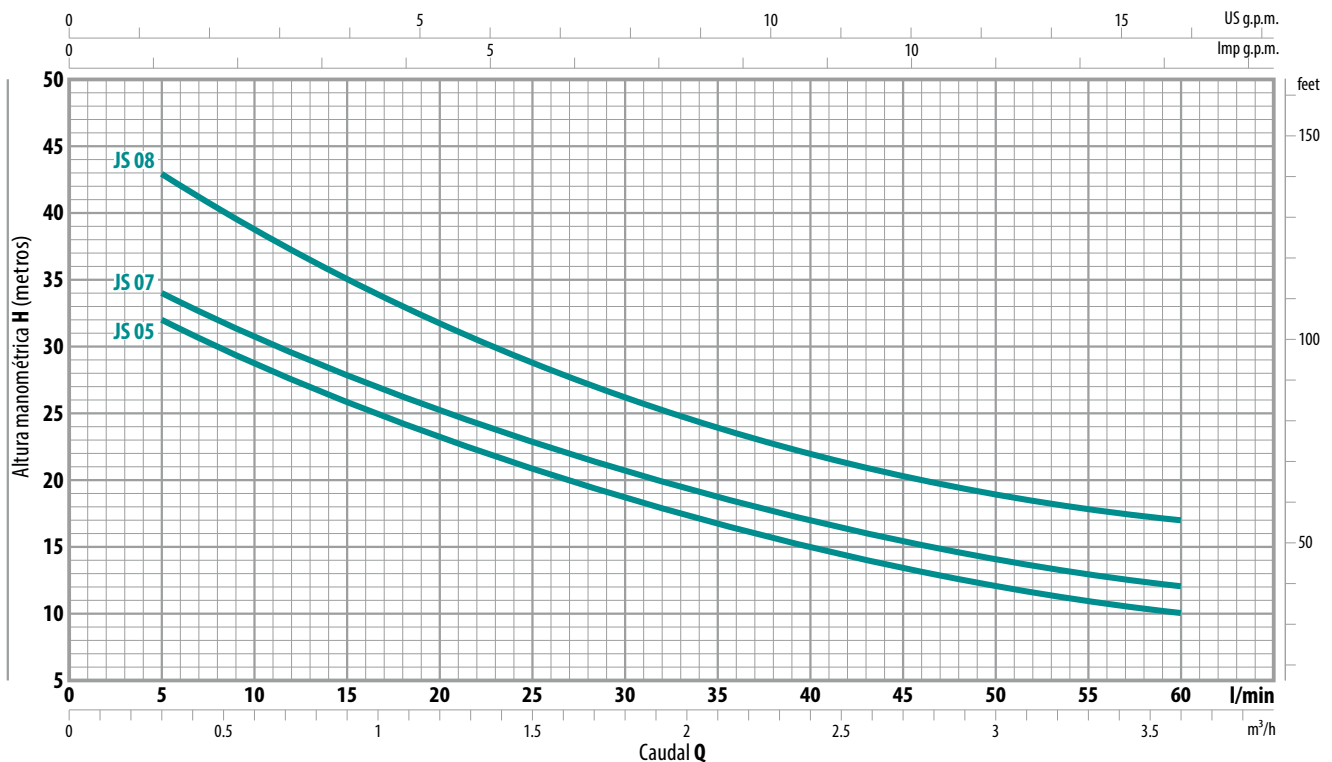
**EN 60335-1**  
**IEC 60335-1**  
**CEI 61-150**

**EN 60034-1**  
**IEC 60034-1**  
**CEI 2-3**



### CURVAS Y DATOS DE PRESTACIONES

50 Hz | n= 2900 min<sup>-1</sup> | HS= 0 m



MODELO		POTENCIA (P <sub>2</sub> )		Q	Caudal										
Monofásica	Trifásica	kW	HP		0	0.3	0.6	1.2	1.5	1.8	2.4	2.7	3.0	3.6	
				l/min	0	5	10	20	25	30	40	45	50	60	
JS 05M	JS 05	0.37	0.50	H metros	35	32	28.5	23.5	21	18.5	15	13.5	12	10	
JS 07M	JS 07	0.48	0.65		37	34	30.5	25.5	23	20.5	17	15.5	14	12	
JS 08M	JS 08	0.55	0.75		48	43	39	31.5	28.5	26	22	20.5	19	17	

Q = Caudal  
 H = Altura manométrica total  
 HS = Altura de aspiración

Tolerancia de las curvas de prestación según EN ISO9906 Grado 3B.

## UTILIZOS E INSTALACIONES

Son recomendadas para bombear agua limpia, sin partículas abrasivas y líquidos químicamente no agresivos con los materiales que constituyen la bomba.

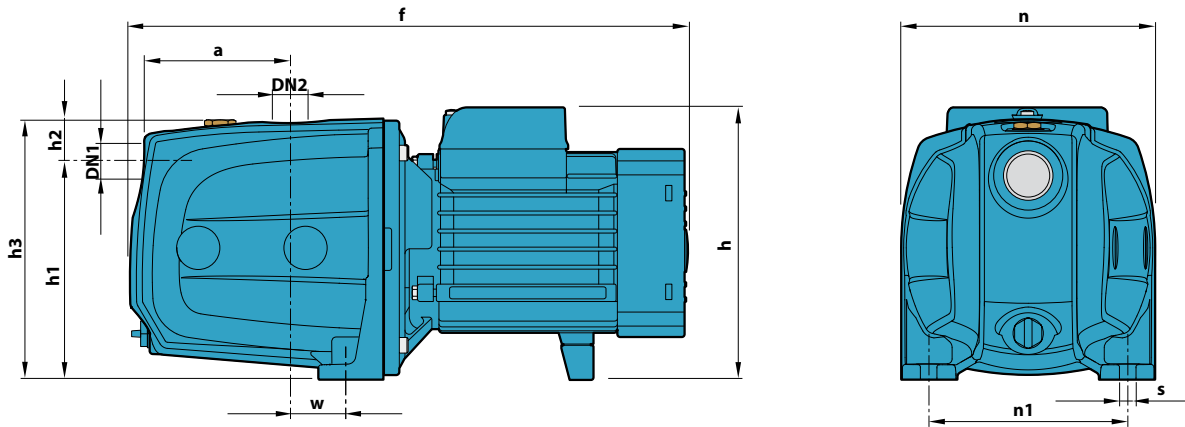
Las bombas autocebantes JS han sido diseñadas para aspirar agua aún en presencia de gas mezclado con el líquido bombeado. Por su con habilidad y simplicidad en el uso son aconsejadas para el uso doméstico, especialmente para la distribución de agua acopladas a pequeños o medianos tanques de presurización, para la irrigación de huertos o jardines, etc.

La instalación se debe realizar en lugares cerrados o protegidos de la intemperie.

## CARACTERISTICAS CONSTRUCTIVAS

<b>CUERPO BOMBA</b>	Hierro fundido con tratamiento de cataforesis con bocas roscadas ISO 228/1
<b>RODETE</b>	Acero inoxidable AISI 304
<b>EJE MOTOR</b>	Acero inoxidable EN 10088-3 - 1.4104
<b>SELLO MECANICO</b>	Cerámica - Grafito - NBR
<b>MOTOR ELECTRICO</b>	Las electrobombas trifásicas están equipadas con motores de alto rendimiento en clase IE2 (IEC 60034-30)

## DIMENSIONES Y PESOS



MODELO		BOCAS		DIMENSIONES mm										kg	
Monofásica	Trifásica	DN1	DN2	a	f	h	h1	h2	h3	n	n1	w	s	1~	3~
JS 05M	JS 05	1"	1"	94	352	171	127	33	160	158	124	24	10	9.9	9.9
JS 07M	JS 07													10.0	10.0
JS 08M	JS 08													10.6	10.0

## CONSUMO EN AMPERIOS

MODELO	TENSION	
	230 V	240 V
JS 05M	2.8 A	2.7 A
JS 07M	3.1 A	3.0 A
JS 08M	3.9 A	3.8 A

MODELO	TENSION					
	230 V	400 V	690 V	240 V	415 V	720 V
JS 05	2.1 A	1.2 A	0.7 A	2.0 A	1.1 A	0.6 A
JS 07	2.3 A	1.3 A	0.8 A	2.2 A	1.2 A	0.7 A
JS 08	3.0 A	1.7 A	1.0 A	2.9 A	1.6 A	0.9 A

## PALETIZADO

MODELO		GRUPAJE	CONTAINER
Monofásica	Trifásica	n° bombas	n° bombas
JS 05M	JS 05	98	140
JS 07M	JS 07	98	140
JS 08M	JS 08	98	140