

# JET 2

ELETTROPOMPE AUTOADESCANTI "JET"



Acque pulite    Uso domestico    Uso civile



## CAMPO DELLE PRESTAZIONI

- Portata fino a **70 l/min** (4.2 m<sup>3</sup>/h)
- Prevalenza fino a **60 m**

## LIMITI D'IMPIEGO

- Altezza d'aspirazione manometrica fino a **9 m (HS)**
- Temperatura del liquido da **-10 °C** fino a **+40 °C**
- Temperatura ambiente fino a **+40 °C**
- Pressione massima nel corpo pompa **6 bar**
- Servizio continuo **S1**

## ESECUZIONE E NORME DI SICUREZZA

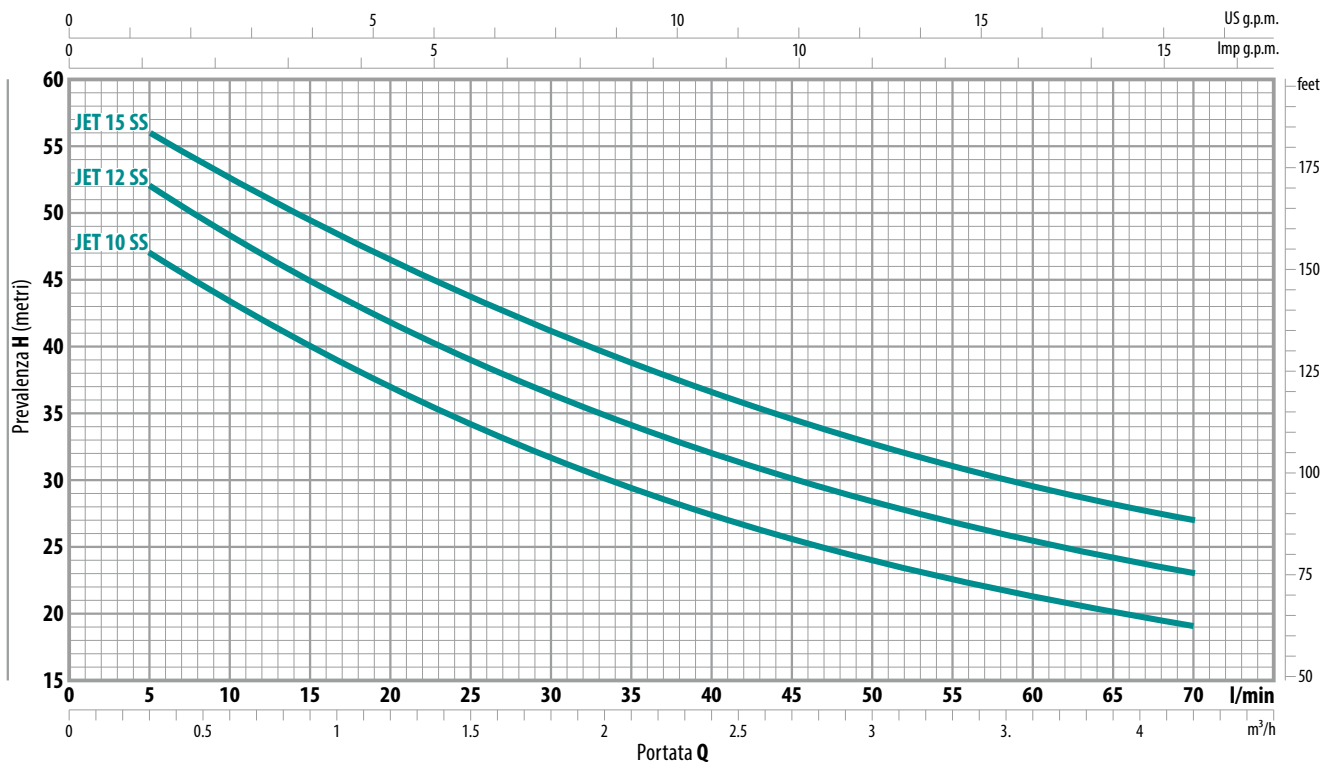
EN 60335-1  
IEC 60335-1  
CEI 61-150

EN 60034-1  
IEC 60034-1  
CEI 2-3



## CURVE E DATI DI PRESTAZIONE

50 Hz | n = 2900 min<sup>-1</sup> | HS = 0 m



Monofase	TIPO		POTENZA (P <sub>2</sub> )		Q	Portata Q											
	Trifase		kW	HP		0	0.3	0.6	1.2	1.5	1.8	2.4	2.7	3.0	3.6	4.2	
						0	5	10	20	25	30	40	45	50	60	70	
JET 10M SS	JET 10 SS		0.75	1	H metri	50	47	43	37	34	31.5	27.5	25.5	24	21	19	
JET 12M SS	JET 12 SS	0.90	1.25	55		52	48	42	39	36	32	30	28.5	25.5	23		
JET 15M SS	JET 15 SS	1.1	1.5	60		56	53	46.5	43.5	41	36.5	34.5	32.5	29.5	27		

Q = Portata  
H = Prevalenza manometrica totale  
HS = Altezza di aspirazione

Tolleranza delle curve di prestazione secondo EN ISO 9906 Grado 3B.

## UTILIZZI E INSTALLAZIONI

Sono consigliate per pompare acqua pulita e liquidi chimicamente non aggressivi per i materiali costituenti la pompa.

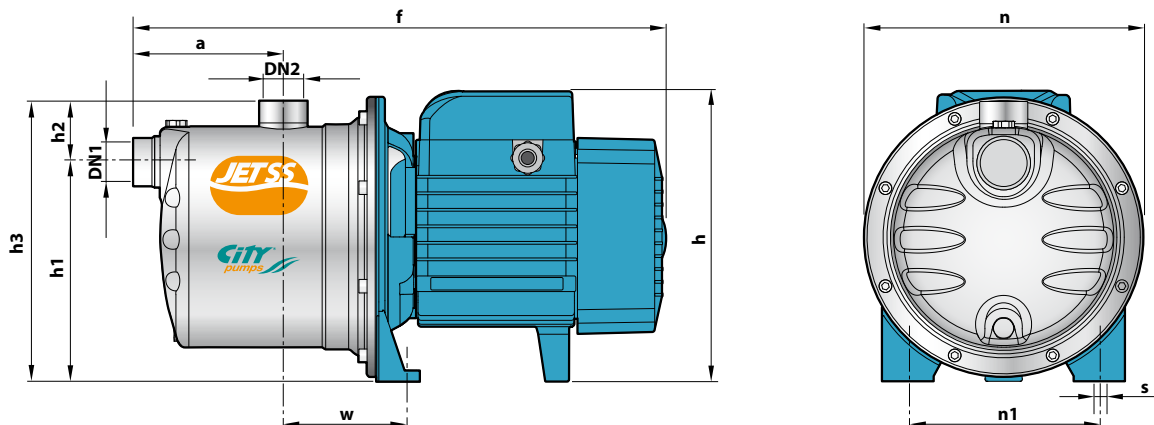
Le pompe autoadescanti JET SS sono progettate per aspirare acqua anche in presenza di aria miscelata al liquido pompato. Per l'affidabilità e la semplicità di utilizzo sono consigliate per l'uso domestico, specialmente per la distribuzione dell'acqua in accoppiamento a piccoli o medi serbatoi autoclavi, per irrigazioni di orti e giardini, ecc.

L'installazione è da effettuarsi in luoghi chiusi o comunque protetti dalle intemperie.

## CARATTERISTICHE COSTRUTTIVE

<b>CORPO POMPA</b>	Acciaio inox AISI 304, provvisto di bocche filettate ISO 228/1
<b>GIRANTE</b>	Acciaio inox AISI 304
<b>ALBERO MOTORE</b>	Acciaio inox EN 10088-3 - 1.4104
<b>TENUTA MECCANICA</b>	Ceramica - Grafite - NBR
<b>MOTORE ELETTRICO</b>	Le elettropompe trifase sono equipaggiate con motori ad alto rendimento in classe IE3 (IEC 60034-30)

## DIMENSIONI E PESI



TIPO	BOCCHIE	DIMENSIONI mm											kg		
		Monofase	Trifase	DN1	DN2	a	f	h	h1	h2	h3	n	n1	w	s
JET 10M SS	JET 10 SS	1"	1"	111	393	217 *	162	46	208	208	142	91	10	10.2	10.2
JET 12M SS	JET 12 SS													11.2	11.2
JET 15M SS	JET 15 SS													11.5	11.5

(\*) h=236 mm per versioni monofase a 110 V

## ASSORBIMENTI

TIPO	TENSIONE	
	Monofase	Trifase
JET 10M SS	4.7 A	4.5 A
JET 12M SS	5.8 A	5.3 A
JET 15M SS	6.2 A	5.7 A

TIPO	TENSIONE					
	Trifase	230 V	400 V	690 V	240 V	415 V
JET 10 SS	3.5 A	2.0 A	1.2 A	3.4 A	1.9 A	1.1 A
JET 12 SS	4.6 A	2.7 A	1.6 A	4.4 A	2.5 A	1.5 A
JET 15 SS	5.3 A	3.1 A	1.7 A	4.9 A	2.8 A	1.6 A

## PALLETTIZZAZIONE

TIPO	GROUPAGE	
		Monofase
JET 10M SS	JET 10 SS	60
JET 12M SS	JET 12 SS	60
JET 15M SS	JET 15 SS	60