

JET 2

ELECTROBOMBA AUTOCEBANTE TIPO "JET"



Agua limpia
 Utilizo doméstico
 Utilizo civil



CAMPO DE PRESTACIONES

- Caudal hasta **70 l/min** (4.2 m³/h)
- Altura manométrica hasta **60 m**

LIMITES DE UTILIZO

- Altura de aspiración manométrica hasta **9 m** (HS)
- Temperatura del líquido de **-10 °C** hasta **+40 °C**
- Temperatura ambiente hasta **+40 °C**
- Presión máxima en el cuerpo de la bomba **6 bar**
- Funcionamiento continuo **S1**

EJECUCION Y NORMAS DE SEGURIDAD

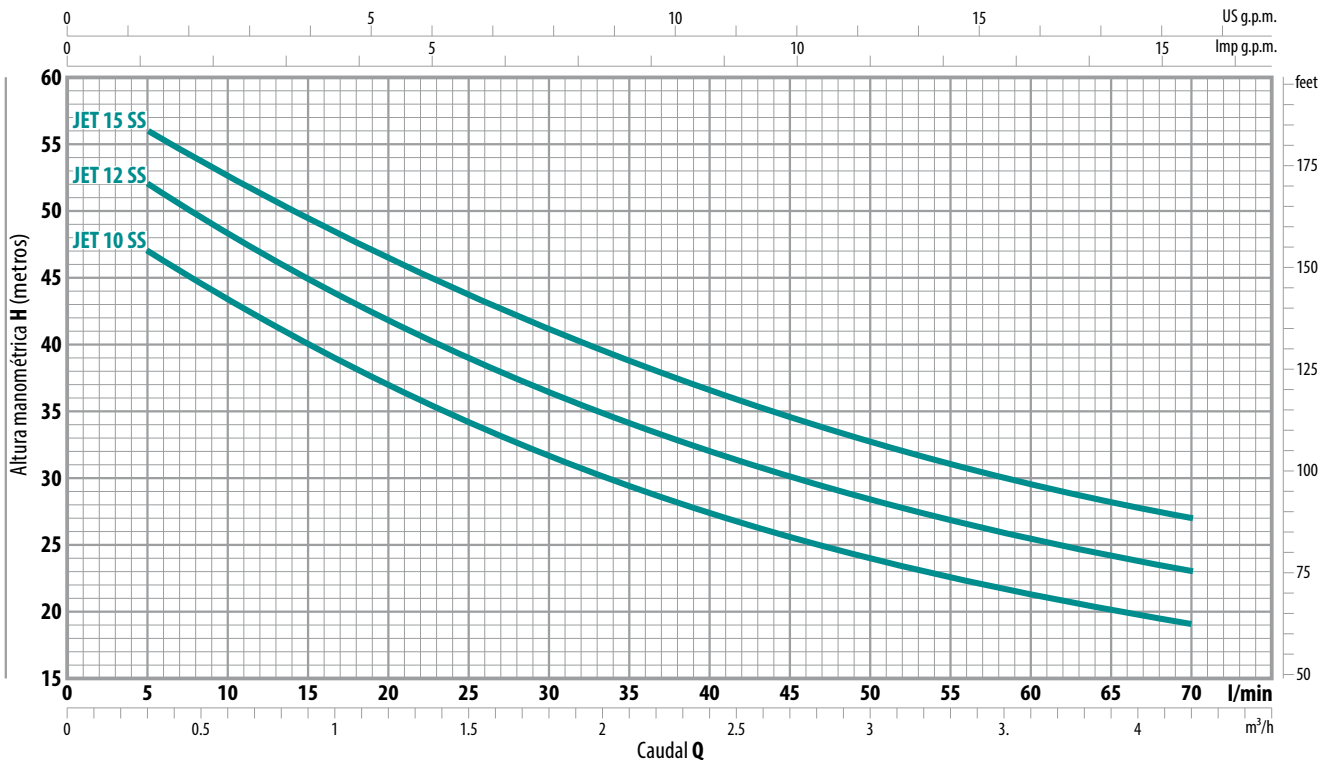
EN 60335-1
IEC 60335-1
CEI 61-150

EN 60034-1
IEC 60034-1
CEI 2-3



CURVAS Y DATOS DE PRESTACIONES

50 Hz | n = 2900 min⁻¹ | HS = 0 m



MODELO		POTENCIA (P ₂)		Q	Caudal													
Monofásica	Trifásica	kW	HP		m ³ /h	0	0.3	0.6	1.2	1.5	1.8	2.4	2.7	3.0	3.6	4.2		
				l/min	0	5	10	20	25	30	40	45	50	60	70			
JET 10M SS	JET 10 SS	0.75	1	H metros	50	47	43	37	34	31.5	27.5	25.5	24	21	19			
JET 12M SS	JET 12 SS	0.90	1.25		55	52	48	42	39	36	32	30	28.5	25.5	23			
JET 15M SS	JET 15 SS	1.1	1.5		60	56	53	46.5	43.5	41	36.5	34.5	32.5	29.5	27			

Q = Caudal
 H = Altura manométrica total
 HS = Altura de aspiración

Tolerancia de las curvas de prestación según EN ISO9906 Grado 3B.

UTILIZOS E INSTALACIONES

Son recomendadas para bombear agua limpia, sin partículas abrasivas y líquidos químicamente no agresivos con los materiales que constituyen la bomba.

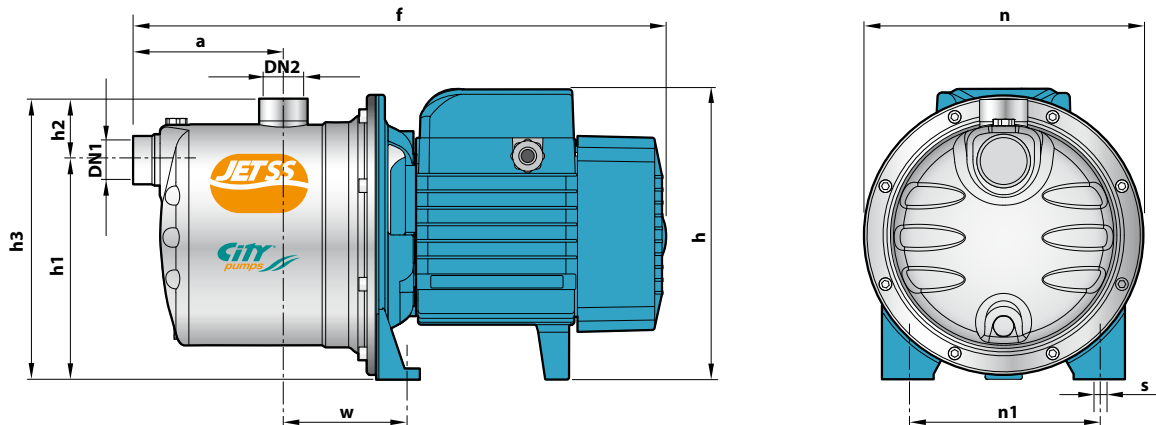
Las bombas autocebantes JET SS han sido diseñadas para aspirar agua aún en presencia de gas mezclado con el líquido bombeado. Por su con habilidad y simplicidad en el uso son aconsejadas para el uso doméstico, especialmente para la distribución de agua acopladas a pequeños o medianos tanques de presurización, para la irrigación de huertos o jardines, etc.

La instalación se debe realizar en lugares cerrados o protegidos de la intemperie.

CARACTERISTICAS CONSTRUCTIVAS

CUERPO BOMBA	Acero inoxidable AISI 304 con bocas roscadas ISO 228/1
RODETE	Acero inoxidable AISI 304
EJE MOTOR	Acero inoxidable EN 10088-3 - 1.4104
SELLO MECANICO	Cerámica - Grafito - NBR
MOTOR ELECTRICO	Las electrobombas trifásicas están equipadas con motores de alto rendimiento en clase IE3 (IEC 60034-30)

DIMENSIONES Y PESOS



MODELO		BOCAS		DIMENSIONES mm										kg	
Monofásica	Trifásica	DN1	DN2	a	f	h	h1	h2	h3	n	n1	w	s	1~	3~
JET 10M SS	JET 10 SS	1"	1"	111	393	217 *	162	46	208	208	142	91	10	10.2	10.2
JET 12M SS	JET 12 SS													11.2	11.2
JET 15M SS	JET 15 SS													11.5	11.5

(*) h=236 mm para versión monofásica en 110 V

CONSUMO EN AMPERIOS

MODELO	TENSION	
	230 V	240 V
JET 10M SS	4.7 A	4.5 A
JET 12M SS	5.8 A	5.3 A
JET 15M SS	6.2 A	5.7 A

MODELO	TENSION					
	230 V	400 V	690 V	240 V	415 V	720 V
JET 10 SS	3.5 A	2.0 A	1.2 A	3.4 A	1.9 A	1.1 A
JET 12 SS	4.6 A	2.7 A	1.6 A	4.4 A	2.5 A	1.5 A
JET 15 SS	5.3 A	3.1 A	1.7 A	4.9 A	2.8 A	1.6 A

PALETIZADO

MODELO		GRUPAJE	CONTAINER
Monofásica	Trifásica	n° bombas	n° bombas
JET 10M SS	JET 10 SS	60	80
JET 12M SS	JET 12 SS	60	80
JET 15M SS	JET 15 SS	60	80