

JET 1

ELETTROPOMPE AUTOADESCANTI "JET"



Acque pulite Uso domestico



CAMPO DELLE PRESTAZIONI

- Portata fino a **60 l/min** (3.6 m³/h)
- Prevalenza fino a **48 m**

LIMITI D'IMPIEGO

- Altezza d'aspirazione manometrica fino a **9 m** (HS)
- Temperatura del liquido da **-10 °C** fino a **+40 °C**
- Temperatura ambiente fino a **+40 °C**
- Pressione massima nel corpo pompa **6 bar**
- Servizio continuo **S1**

ESECUZIONE E NORME DI SICUREZZA

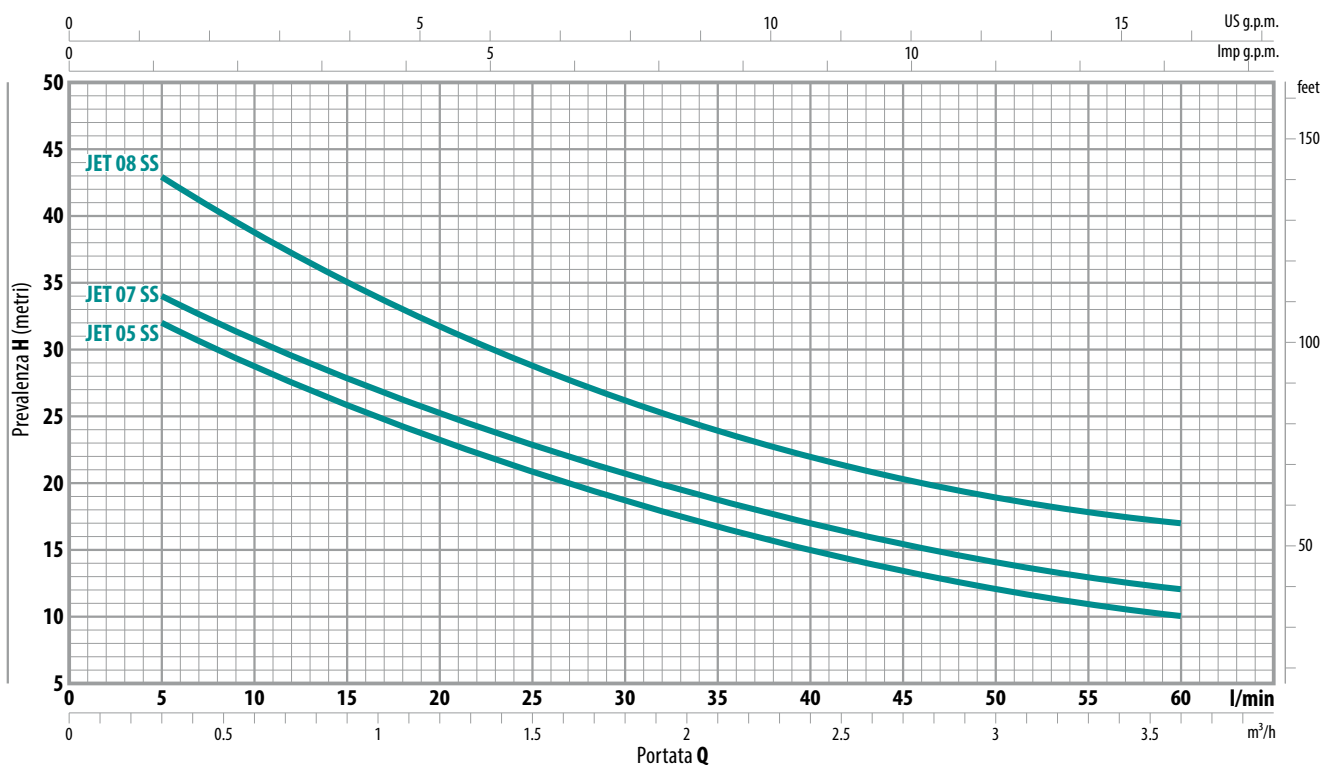
EN 60335-1
IEC 60335-1
CEI 61-150

EN 60034-1
IEC 60034-1
CEI 2-3



CURVE E DATI DI PRESTAZIONE

50 Hz | n = 2900 min⁻¹ | HS = 0 m



TIPO		POTENZA (P ₂)		Q	Portata Q											
Monofase	Trifase	kW	HP		m ³ /h	0	0.3	0.6	1.2	1.5	1.8	2.4	2.7	3.0	3.6	
				l/min	0	5	10	20	25	30	40	45	50	60		
JET 05M SS	JET 05 SS	0.37	0.50	H metri	35	32	28.5	23.5	21	18.5	15	13.5	12	10		
JET 07M SS	JET 07 SS	0.48	0.65		37	34	30.5	25.5	23	20.5	17	15.5	14	12		
JET 08M SS	JET 08 SS	0.55	0.75		48	43	39	31.5	28.5	26	22	20.5	19	17		

Q = Portata
H = Prevalenza manometrica totale
HS = Altezza di aspirazione

Tolleranza delle curve di prestazione secondo EN ISO 9906 Grado 3B.

UTILIZZI E INSTALLAZIONI

Sono consigliate per pompare acqua pulita e liquidi chimicamente non aggressivi per i materiali costituenti la pompa.

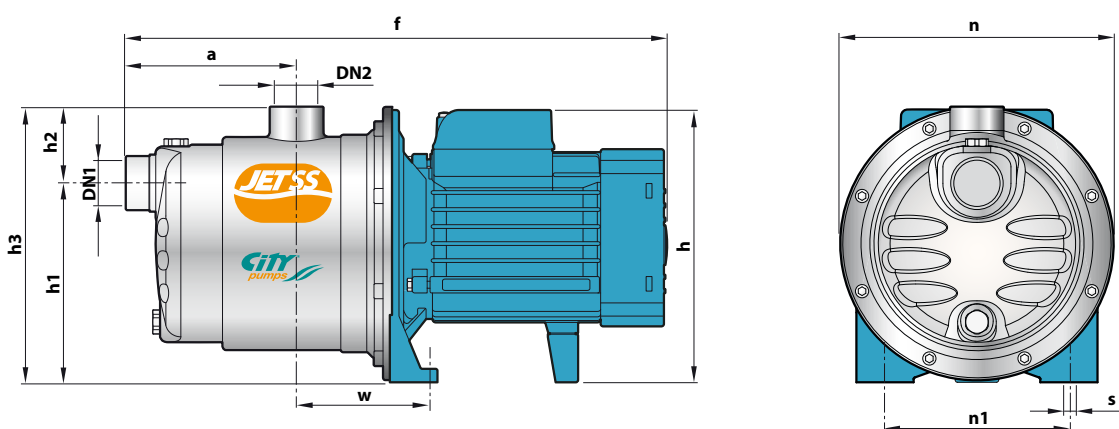
Le pompe autoadescanti JET SS sono progettate per aspirare acqua anche in presenza di aria miscelata al liquido pompato. Per l'affidabilità e la semplicità di utilizzo sono consigliate per l'uso domestico, specialmente per la distribuzione dell'acqua in accoppiamento a piccoli o medi serbatoi autoclavi, per irrigazioni di orti e giardini, ecc.

L'installazione è da effettuarsi in luoghi chiusi o comunque protetti dalle intemperie.

CARATTERISTICHE COSTRUTTIVE

CORPO POMPA	Acciaio inox AISI 304, provvisto di bocche filettate ISO 228/1
GIRANTE	Acciaio inox AISI 304
ALBERO MOTORE	Acciaio inox EN 10088-3 - 1.4104
TENUTA MECCANICA	Ceramica - Grafite - NBR
MOTORE ELETTRICO	Le elettropompe trifase sono equipaggiate con motori ad alto rendimento in classe IE2 (IEC 60034-30)

DIMENSIONI E PESI



TIPO		BOCCHIE		DIMENSIONI mm										kg	
Monofase	Trifase	DN1	DN2	a	f	h	h1	h2	h3	n	n1	w	s	1~	3~
JET 05M SS	JET 05 SS	1"	1"	113	361	182	132	51	183	182	120	87	9	7.1	7.1
JET 07M SS	JET 07 SS													7.2	7.2
JET 08M SS	JET 08 SS													7.8	7.2

ASSORBIMENTI

TIPO	TENSIONE	
Monofase	230 V	240 V
JET 05M SS	2.8 A	2.7 A
JET 07M SS	3.1 A	3.0 A
JET 08M SS	3.9 A	3.8 A

TIPO	TENSIONE					
Trifase	230 V	400 V	690 V	240 V	415 V	720 V
JET 05 SS	2.1 A	1.2 A	0.7 A	2.0 A	1.1 A	0.6 A
JET 07 SS	2.3 A	1.3 A	0.8 A	2.2 A	1.2 A	0.7 A
JET 08 SS	3.0 A	1.7 A	1.0 A	2.9 A	1.6 A	0.9 A

PALLETIZZAZIONE

TIPO		GROUPAGE
Monofase	Trifase	n° pompe
JET 05M SS	JET 05 SS	84
JET 07M SS	JET 07 SS	84
JET 08M SS	JET 08 SS	84