



CAMPO DELLE PRESTAZIONI

- Portata fino a **50 l/min** (3.0 m³/h)
- Prevalenza fino a **70 m**

LIMITI D'IMPIEGO

- Altezza d'aspirazione manometrica fino a **8 m**
- Temperatura del liquido da **-10 °C** fino a **+90 °C**
- Temperatura ambiente da **-10 °C** fino a **+40 °C** (+45 °C per IQ 05)
- Pressione massima nel corpo pompa:
 - **6 bar** per IQ 05, IQ 07
 - **10 bar** per IQ 1000
- Servizio continuo **S1**

ESECUZIONE E NORME DI SICUREZZA

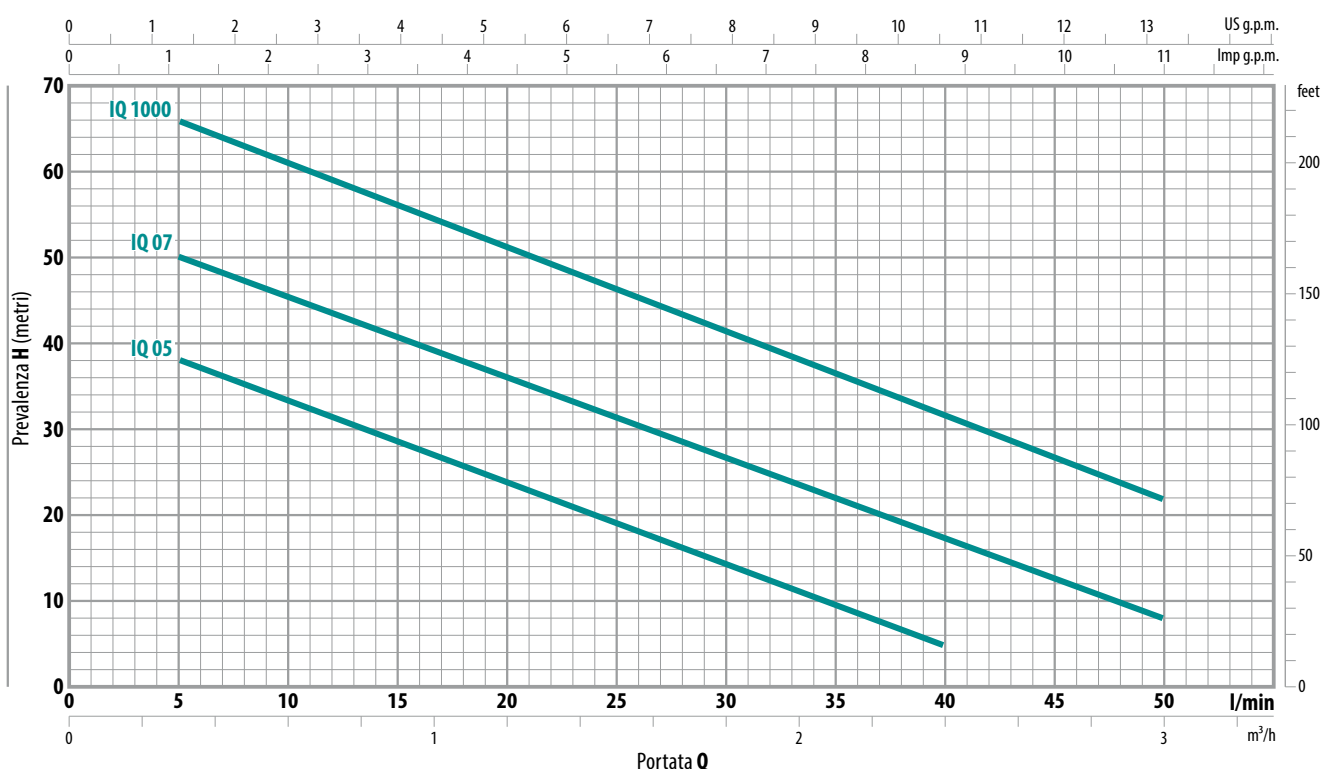
EN 60335-1
IEC 60335-1
CEI 61-150

EN 60034-1
IEC 60034-1
CEI 2-3



CURVE E DATI DI PRESTAZIONE

50 Hz | n = 2900 min⁻¹ | HS = 0 m



Monofase	TIPO		POTENZA (P ₂)		Q	Portata									
	Trifase		kW	HP		0	0.3	0.6	0.9	1.2	1.5	1.8	2.1	2.4	3.0
	IQ 05		0.37	0.50	H metri	0	5	10	15	20	25	30	35	40	50
	IQ 07		0.55	0.75		40	38	33.5	29	24	19.5	15	10	5	
	IQ 1000		0.75	1		55	50	45.5	40.5	36	31	27	22	17	8
						70	66	61	56	51	46	41	36.5	31	22

Q = Portata
H = Prevalenza manometrica totale
HS = Altezza di aspirazione

Tolleranza delle curve di prestazione secondo EN ISO 9906 Grado 3B.

UTILIZZI E INSTALLAZIONI

Sono consigliate per pompare acqua pulita senza particelle abrasive e liquidi chimicamente non aggressivi per i materiali costituenti la pompa.

Le caratteristiche idrauliche di queste pompe, unite alla compattezza, ne suggeriscono l'utilizzo nel settore industriale o domestico.

L'installazione è da effettuarsi in luoghi chiusi o comunque protetti dalle intemperie.

CARATTERISTICHE COSTRUTTIVE

CORPO POMPA Ghisa con trattamento di cataforesi, provvisto di bocche filettate ISO 228/1

GIRANTE Ottone, del tipo a palette periferiche radiali

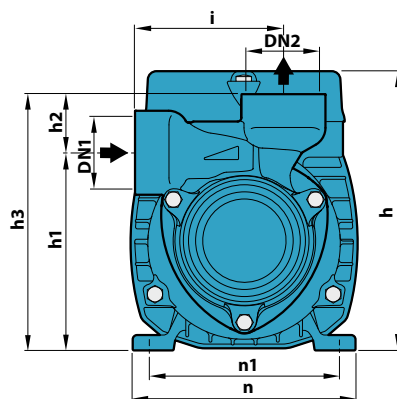
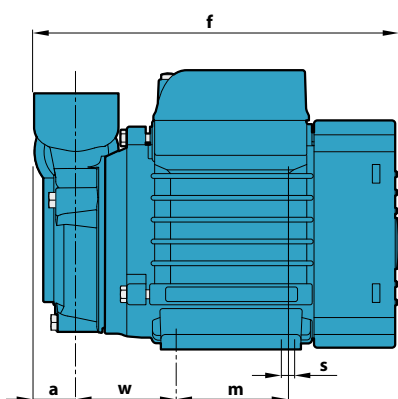
ALBERO MOTORE Acciaio inox EN 10088-3 - 1.4104

TENUTA MECCANICA **IQ05, IQ07:**
Ceramica - Grafite - NBR

IQ1000:
Carburo di silicio - Grafite - NBR

MOTORE ELETTRICO Le elettropompe trifase sono equipaggiate con motori ad alto rendimento in classe IE2 fino a P2=0.55 kW e in classe IE3 da P2=0.60 kW (IEC 60034-30)

DIMENSIONI E PESI



TIPO		BOCCHIE		DIMENSIONI mm											kg		
Monofase	Trifase	DN1	DN2	a	f	h	h1	h2	h3	i	m	n	n1	w	s	1~	3~
IQ 05M	IQ 05	1"	1"	22	190	145	101	30	131	76	55	118	93-100	53	7	5.1	5.1
IQ 07M	IQ 07				220	152	113		143	78	80	120	100			7.0	6.2
IQ 1000M	IQ 1000				255	180 *	121		151	83	90	138	112			62	9.7

(*) h=199 mm per versioni monofase a 110 V

ASSORBIMENTI

TIPO	TENSIONE	
	230 V	240 V
IQ 05M	2.6 A	2.4 A
IQ 07M	3.7 A	3.4 A
IQ 1000M	5.2 A	4.8 A

TIPO	TENSIONE				
	230 V	400 V	690 V	240 V	415 V
IQ 05	2.0 A	1.15 A	-	1.9 A	1.1 A
IQ 07	3.0 A	1.7 A	-	2.8 A	1.6 A
IQ 1000	3.8 A	2.2 A	-	3.3 A	1.9 A

PALLETTIZZAZIONE

TIPO		GROUPAGE n° pompe
Monofase	Trifase	
IQ 05M	IQ 05	256
IQ 07M	IQ 07	200
IQ 1000M	IQ 1000	102