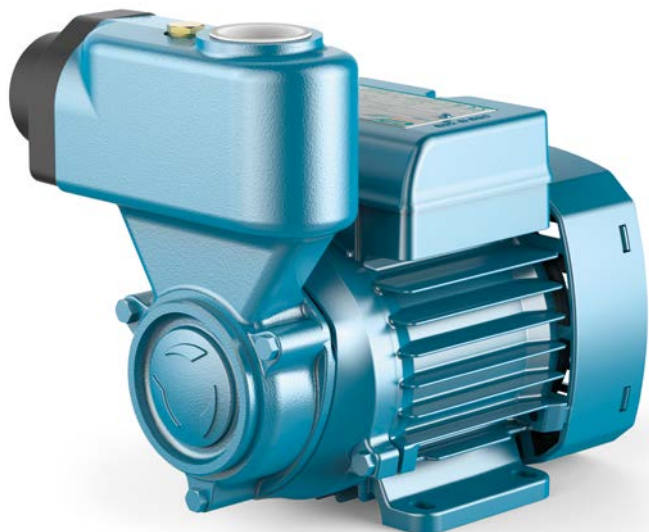


Acque pulite

Usò domestico



CAMPO DELLE PRESTAZIONI

- Portata fino a **40 l/min** (2.4 m³/h)
- Prevalenza fino a **40 m**

LIMITI D'IMPIEGO

- Altezza d'aspirazione manometrica fino a **9 m** (HS)
- Temperatura del liquido da **-10 °C** fino a **+60 °C**
- Temperatura ambiente fino a **+45 °C**
- Pressione massima nel corpo pompa **6 bar**
- Servizio continuo **S1**

ESECUZIONE E NORME DI SICUREZZA

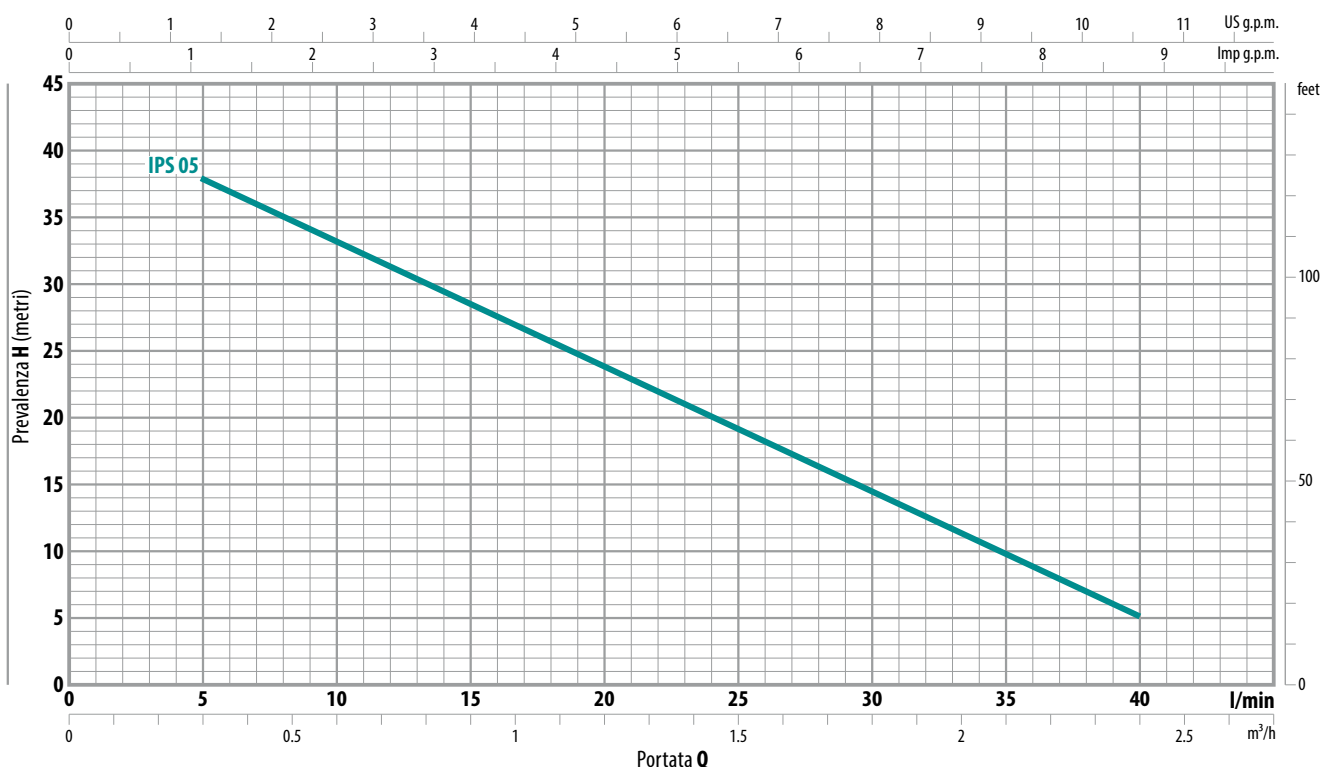
EN 60335-1
IEC 60335-1
CEI 61-150

EN 60034-1
IEC 60034-1
CEI 2-3



CURVE E DATI DI PRESTAZIONE

50 Hz | n= 2900 min⁻¹ | HS= 0 m



Monofase	TIPO		POTENZA (P ₂)		Q	Portata												
	Trifase		kW	HP		0	0.3	0.6	0.9	1.2	1.5	1.8	2.1	2.4				
					l/min	0	5	10	15	20	25	30	35	40				
IPS 05M	IPS 05		0.37	0.50	H metri	40	38	33.5	29	24	19.5	15	10	5				

Q = Portata
H = Prevalenza manometrica totale
HS = Altezza di aspirazione

Tolleranza delle curve di prestazione secondo EN ISO 9906 Grado 3B.

UTILIZZI E INSTALLAZIONI

Sono consigliate per pompare acqua pulita senza particelle abrasive e liquidi chimicamente non aggressivi per i materiali costituenti la pompa.

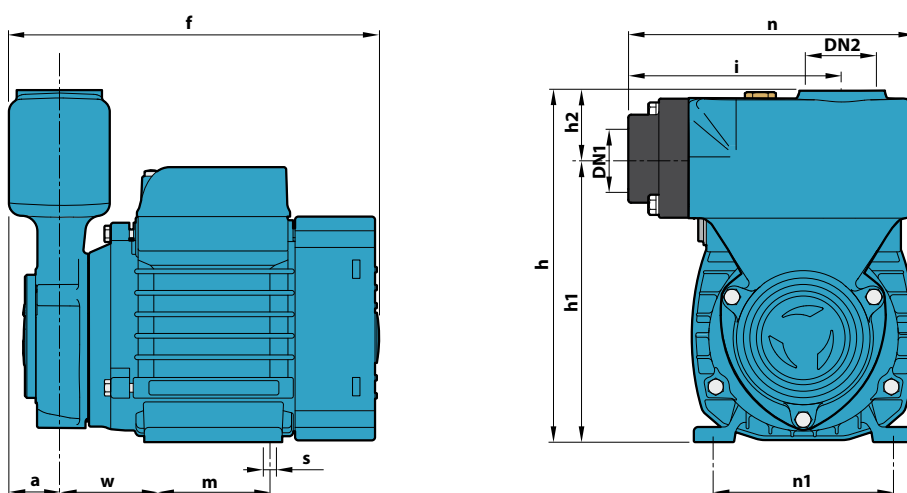
Per la compattezza, affidabilità ed economicità sono adatte per l'uso domestico, per la distribuzione dell'acqua in accoppiamento a piccoli serbatoi autoclavi, per irrigazione di orti e giardini, per prelevare acqua da serbatoi e comunque in tutti quei casi in cui ci sia la presenza di aria o gas nel liquido da pompare; la pompa viene fornita con valvola di ritegno a clapet in aspirazione.

L'installazione è da effettuarsi in luoghi chiusi o comunque protetti dalle intemperie.

CARATTERISTICHE COSTRUTTIVE

CORPO POMPA	Ghisa con trattamento di cataforesi, provvisto di bocche filettate ISO 228/1 e valvola di ritegno a clapet incorporata nella bocca di aspirazione
GIRANTE	Ottone, del tipo a palette periferiche radiali
ALBERO MOTORE	Acciaio inox EN 10088-3 - 1.4104
TENUTA MECCANICA	Ceramica - Grafite - NBR
MOTORE ELETTRICO	Le elettropompe trifase sono equipaggiate con motori ad alto rendimento in classe IE2 (IEC 60034-30)

DIMENSIONI E PESI



TIPO		BOCCHIE		DIMENSIONI mm												kg	
Monofase	Trifase	DN1	DN2	a	f	h	h1	h2	i	m	n	n1	w	s	1~	3~	
IPS 05M	IPS 05	1"	1"	26	195	183	149	34	110	55	149	93-100	53	7	6.1	6.1	

ASSORBIMENTI

TIPO	TENSIONE	
Monofase	230 V	240 V
IPS 05M	2.5 A	2.4 A

TIPO	TENSIONE			
Trifase	230 V	400 V	240 V	415 V
IPS 05	2.0 A	1.15 A	1.9 A	1.1 A