



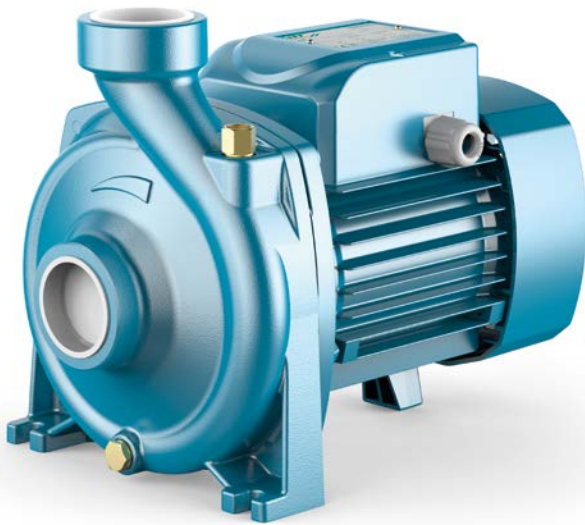
Agua limpia



Utilizo doméstico



Utilizo industrial



CAMPO DE PRESTACIONES

- Caudal hasta **600 l/min** (36 m³/h)
- Altura manométrica hasta **33 m**

LIMITES DE UTILIZO

- Altura de aspiración manométrica hasta **7 m**
- Temperatura del líquido de **-10 °C** hasta **+90 °C**
- Temperatura ambiente hasta **+40 °C**
- Presión máxima en el cuerpo de la bomba:
 - **6 bar** para ICH 100
 - **10 bar** para ICH 150, 200, 300, 150B, 200A
- Funcionamiento continuo **S1**

EJECUCION Y NORMAS DE SEGURIDAD

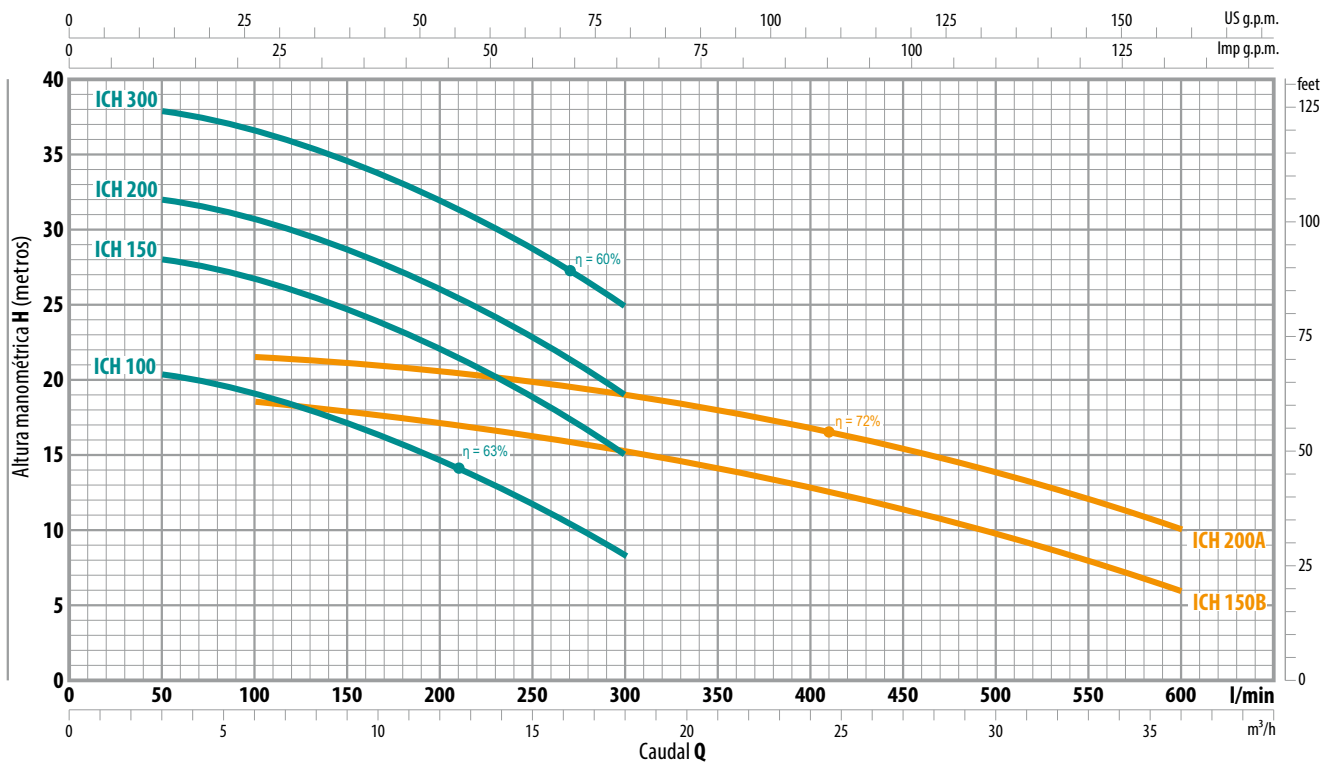
EN 60335-1
IEC 60335-1
CEI 61-150

EN 60034-1
IEC 60034-1
CEI 2-3



CURVAS Y DATOS DE PRESTACIONES

50 Hz | n = 2900 min⁻¹ | HS = 0 m



MODELO		POTENCIA (P ₂)		Q	Caudal Q												
Monofásica	Trifásica	kW	HP		m ³ /h	0	3	6	9	12	15	18	21	24	30	36	
				l/min	0	50	100	150	200	250	300	350	400	500	600		
ICH 100M	ICH 100	0.75	1	H metros	21.2	20.2	19	17	14.5	11.6	8.4						
ICH 150M	ICH 150	1.1	1.5		29	28	26.5	24.5	22	18.5	15						
ICH 200M	ICH 200	1.5	2		33	32	30.5	28.5	26	22.5	19						
-	ICH 300	2.2	3		39	38	36.5	34.5	32	28.5	25						
ICH 150BM	ICH 150B	1.1	1.5		19	-	18.5	18	17	16	15.2	14	12.8	9.7	6		
ICH 200AM	ICH 200A	1.5	2		22	-	21.5	21	20.5	19.8	19	18	16.8	13.8	10		

Q = Caudal

H = Altura manométrica total

HS = Altura de aspiración

Tolerancia de las curvas de prestación según EN ISO9906 Grado 3B.

UTILIZOS E INSTALACIONES

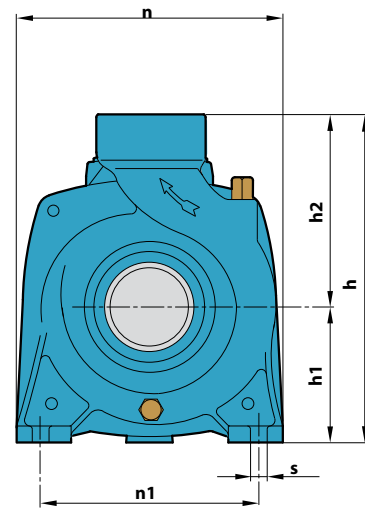
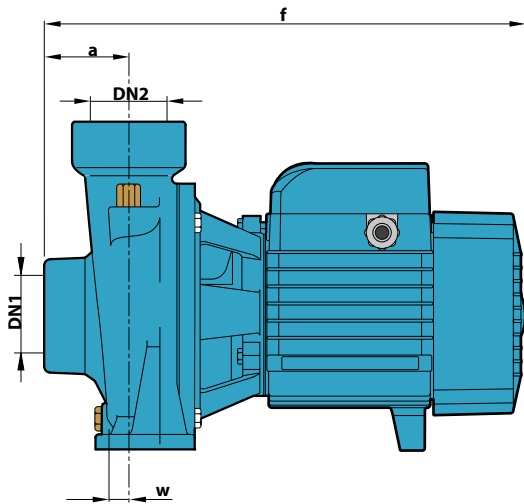
Son recomendadas para utilizarse en el sector civil y agrícola. Sus elevados rendimientos y la posibilidad de un funcionamiento continuo permiten el uso de estas electrobombas para la irrigación por gravedad, por aspersión, para el bombeo del agua de lagos, ríos, pozos y para muchas otras aplicaciones industriales caracterizadas por la necesidad de tener caudales considerables con alturas medio bajas.

La instalación se debe realizar en lugares cerrados o protegidos de la intemperie.

CARACTERISTICAS CONSTRUCTIVAS

CUERPO BOMBA	Hierro fundido con bocas roscadas ISO 228/1
RODETE	Latón
EJE MOTOR	Acero inoxidable EN 10088-3 - 1.4104
SELLO MECANICO	ICH 100: Cerámica - Grafito - NBR ICH 150, 200, 300, 150B, 200A: Grafito - Cerámica - NBR
MOTOR ELECTRICO	Las electrobombas trifásicas están equipadas con motores de alto rendimiento en clase IE3 (IEC 60034-30)

DIMENSIONES Y PESOS



MODELO		BOCAS		DIMENSIONES mm									kg	
Monofásica	Trifásica	DN1	DN2	a	f	h	h1	h2	n	n1	w	s	1~	3~
ICH 100M	ICH 100	1½"	1½"	45	300	225	92	133	190	160	4	10	13.0	12.0
ICH 150M	ICH 150			19.0	18.6									
ICH 200M	ICH 200			21.8	20.5									
-	ICH 300			-	21.9									
ICH 150BM	ICH 150B	2"	2"	59	386	260	110	150	208	160	12.5	11	20.1	19.2
ICH 200AM	ICH 200A			21.5	20.8									

CONSUMO EN AMPERIOS

MODELO	TENSION	
	230 V	240 V
ICH 100M	5.6 A	5.3 A
ICH 150M	8.0 A	7.6 A
ICH 200M	10.0 A	9.0 A
ICH 150BM	7.7 A	7.1 A
ICH 200AM	10.1 A	9.7 A

MODELO	TENSION					
	230 V	400 V	690 V	240 V	415 V	720 V
ICH 100	4.4 A	2.5 A	1.5 A	4.0 A	2.3 A	1.3 A
ICH 150	5.7 A	3.3 A	1.9 A	5.5 A	3.2 A	1.8 A
ICH 200	7.4 A	4.3 A	2.5 A	7.1 A	4.1 A	2.4 A
ICH 300	9.5 A	5.5 A	3.2 A	9.1 A	5.3 A	3.1 A
ICH 150B	5.7 A	3.3 A	1.9 A	5.5 A	3.2 A	1.8 A
ICH 200A	7.1 A	4.1 A	2.4 A	6.5 A	3.7 A	2.1 A