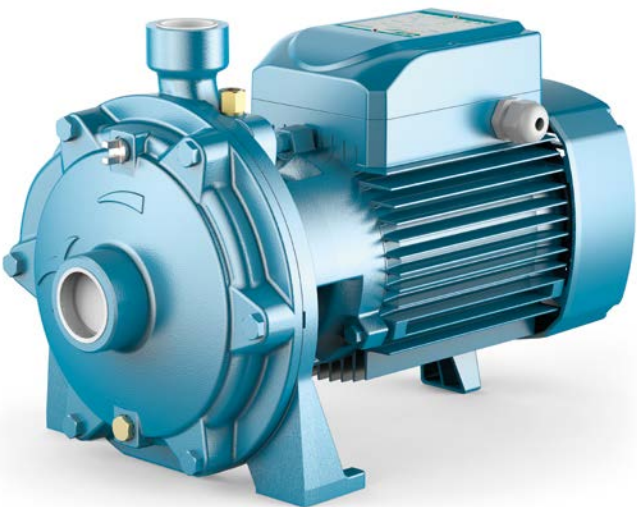


Acque pulite
 Uso domestico
 Uso civile
 Uso industriale



### CAMPO DELLE PRESTAZIONI

- Portata fino a **160 l/min** (9.6 m<sup>3</sup>/h)
- Prevalenza fino a **68 m**

### LIMITI D'IMPIEGO

- Altezza d'aspirazione manometrica fino a **7 m**
- Temperatura del liquido da **-10 °C** fino a **+90 °C**
- Temperatura ambiente da **-10 °C** fino a **+40 °C**
- Pressione massima nel corpo pompa **10 bar**  
(**6 bar** per ICB 100N)
- Servizio continuo **S1**

### ESECUZIONE E NORME DI SICUREZZA

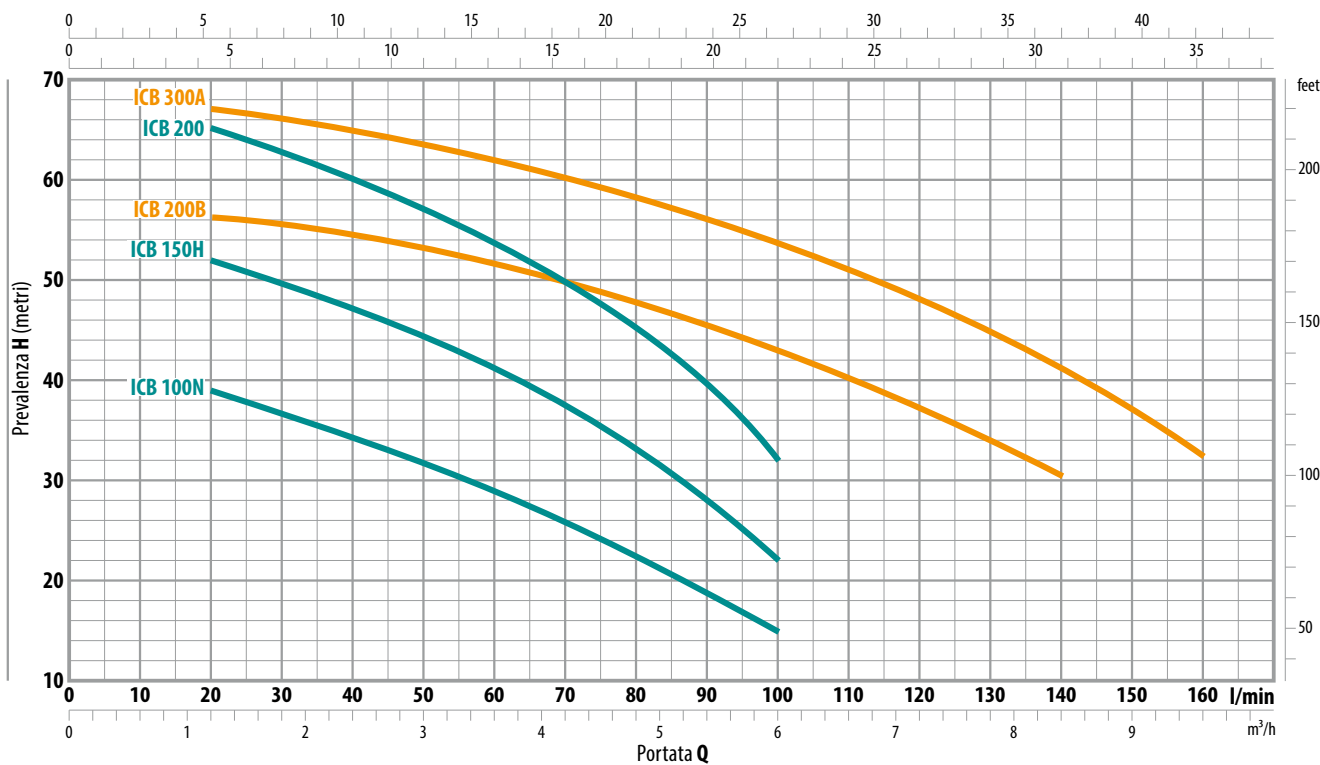
**EN 60335-1**  
**IEC 60335-1**  
**CEI 61-150**

**EN 60034-1**  
**IEC 60034-1**  
**CEI 2-3**



### CURVE E DATI DI PRESTAZIONE

50 Hz | n= 2900 min<sup>-1</sup> | HS= 0 m



TIPO		POTENZA (P <sub>2</sub> )		Q	m <sup>3</sup> /h													
Monofase	Trifase	kW	HP		0	1.2	1.8	2.4	3.0	3.6	4.2	4.8	5.4	6.0	6.6	7.2	8.4	9.6
				l/min	0	20	30	40	50	60	70	80	90	100	110	120	140	160
ICB 100NM	ICB 100N	0.75	1	H metri	42	39	37	34	31	28.5	25.5	22	18	15				
ICB 150HM	ICB 150H	1.1	1.5		54	52	50	47.5	44.5	41	37	33	28	22				
ICB 200M	ICB 200	1.5	2		67	65	62	60	57	54	50	45	40	32				
ICB 200BM	ICB 200B	1.5	2		58	56	55	54	53	51	49	47	45	43	40	37	30	
-	ICB 300A	2.2	3		68	67	65.5	64.5	63	62	60	58	56	54	51	48	41	32

Q = Portata

H = Prevalenza manometrica totale

HS = Altezza di aspirazione

Tolleranza delle curve di prestazione secondo EN ISO 9906 Grado 3B.

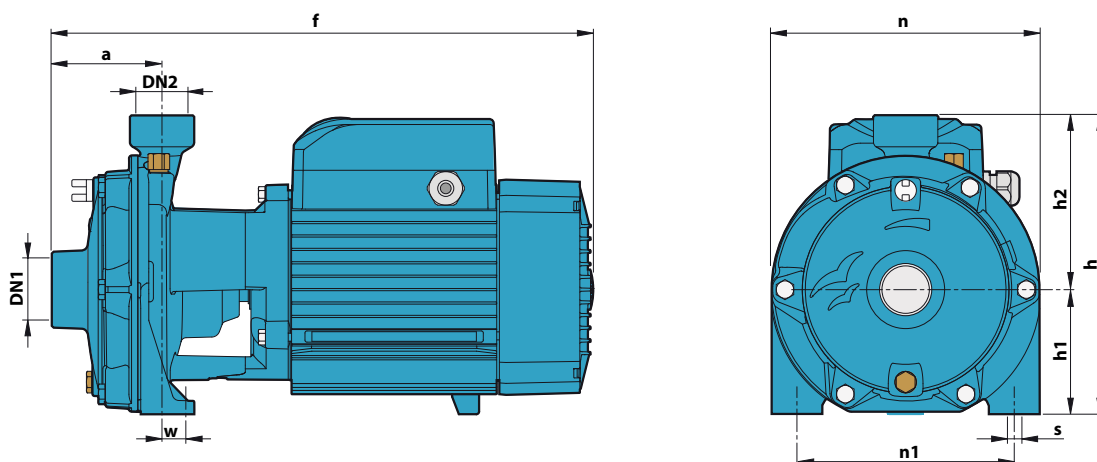
## UTILIZZI E INSTALLAZIONI

Sono consigliate per pompare acqua pulita e liquidi chimicamente non aggressivi per i materiali costituenti la pompa.

Gli elevati rendimenti e l'adattabilità alle più svariate applicazioni, ne fanno una scelta ideale nel settore domestico, civile, industriale, in particolare per la distribuzione dell'acqua in accoppiamento a serbatoi autoclavi, per l'aumento della pressione in rete, per gruppi antincendio.

L'installazione è da effettuarsi in luoghi chiusi o comunque protetti dalle intemperie.

## DIMENSIONI E PESI



## CARATTERISTICHE COSTRUTTIVE

<b>CORPO POMPA</b>	Ghisa, provvisto di bocca di aspirazione filettata ISO 228/1
<b>GIRANTI</b>	Ottone (Acciaio inox AISI 304 per <b>ICB 100N</b> )
<b>ALBERO MOTORE</b>	Acciaio inox EN 10088-3 - 1.4104
<b>TENUTA MECCANICA</b>	Grafite - Ceramica - NBR (Ceramica - Grafite - NBR per <b>ICB 100N</b> )
<b>MOTORE ELETTRICO</b>	Le elettropompe trifase sono equipaggiate con motori ad alto rendimento in classe IE3 (IEC 60034-30)

TIPO		BOCCHIE		DIMENSIONI mm									kg			
Monofase	Trifase	DN1	DN2	a	f	h	h1	h2	n	n1	w	s	1~	3~		
ICB 100NM	ICB 100N	1 1/4"	1"	73	330	201	92	109	180	142	1	10	14.5	14.4		
ICB 150HM	ICB 150H															
ICB 200M	ICB 200			82	404	223	93	130	200	162	17	10			19.3	18.8
ICB 200BM	ICB 200B			261	110	151	225	185	26	11					24.6	23.5
-	ICB 300A			261	110	151	225	185	26	11					24.4	23.3
													-	24.6		

## ASSORBIMENTI

TIPO	TENSIONE	
<b>Monofase</b>	230 V	240 V
ICB 100NM	6.3 A	6.0 A
ICB 150HM	7.7 A	7.4 A
ICB 200M	10.5 A	10.0 A
ICB 200BM	10.0 A	9.6 A

TIPO	TENSIONE					
<b>Trifase</b>	230 V	400 V	690 V	240 V	415 V	720 V
ICB 100N	4.6 A	2.6 A	1.5 A	4.3 A	2.5 A	1.4 A
ICB 150H	5.4 A	3.1 A	1.8 A	5.2 A	3.0 A	1.7 A
ICB 200	6.9 A	4.0 A	2.3 A	6.6 A	3.8 A	2.2 A
ICB 200B	6.9 A	4.0 A	2.3 A	6.6 A	3.8 A	2.2 A
ICB 300A	9.2 A	5.3 A	3.1 A	8.8 A	5.1 A	2.9 A

## PALLETTIZZAZIONE

TIPO		GROUPAGE
Monofase	Trifase	n° pompe
ICB 100NM	ICB 100N	-
ICB 150HM	ICB 150H	50
ICB 200M	ICB 200	50
ICB 200BM	ICB 200B	50
-	ICB 300A	50