

VORTEX

Acque luride

Uso domestico

Uso civile



CAMPO DELLE PRESTAZIONI

- Portata fino a **650 l/min** (39 m³/h)
- Prevalenza fino a **14 m**

LIMITI D'IMPIEGO

- Profondità d'impiego sotto il livello dell'acqua fino a **10 m** (con cavo di alimentazione di lunghezza adeguata)
- Temperatura del liquido fino a **+40 °C**
- Passaggio corpi solidi in sospensione:
 - fino a **Ø 40 mm** per TITAN /35
 - fino a **Ø 50 mm** per TITAN /45
- Per servizio continuo immersione minima:
 - **280 mm** per TITAN /35
 - **300 mm** per TITAN /45

ESECUZIONE E NORME DI SICUREZZA

- Cavo di alimentazione
- Interruttore a galleggiante esterno per versioni monofase

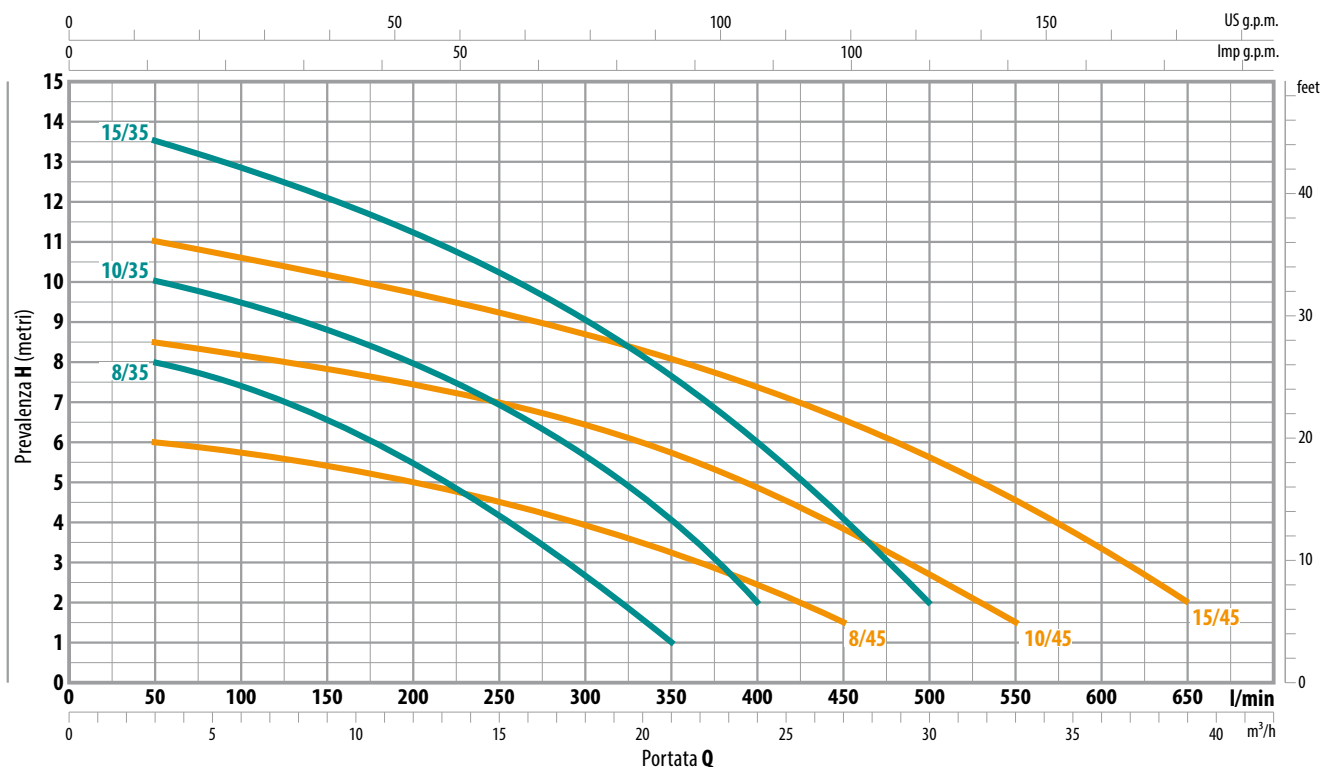
EN 60335-1
IEC 60335-1
CEI 61-150

EN 60034-1
IEC 60034-1
CEI 2-3



CURVE E DATI DI PRESTAZIONE

50 Hz | n= 2900 min⁻¹



TIPO		POTENZA (P ₂)		Q	Portata Q													
Monofase	Trifase	kW	HP		0	3	6	12	18	21	24	27	30	33	36	39		
				H metri	0	50	100	200	300	350	400	450	500	550	600	650		
TITAN 8/35M	TITAN 8/35	0.55	0.75		9	8	7.5	5.5	2.7	1								
TITAN 10/35M	TITAN 10/35	0.75	1		11	10	9.5	8	5.7	4	2							
TITAN 15/35M	TITAN 15/35	1.1	1.5		14	13.5	12.8	11.2	9	7.7	6	4	2					
TITAN 8/45M	TITAN 8/45	0.55	0.75		6.5	6	5.8	5	4	3.3	2.5	1.5						
TITAN 10/45M	TITAN 10/45	0.75	1		9	8.5	8.2	7.5	6.5	5.8	5	3.8	2.5	1.5				
TITAN 15/45M	TITAN 15/45	1.1	1.5	11.5	11	10.5	9.8	8.7	8	7.5	6.5	5.5	4.5	3.5	2			

Q = Portata

H = Prevalenza manometrica totale

Tolleranza delle curve di prestazione secondo EN ISO 9906 Grado 3B.

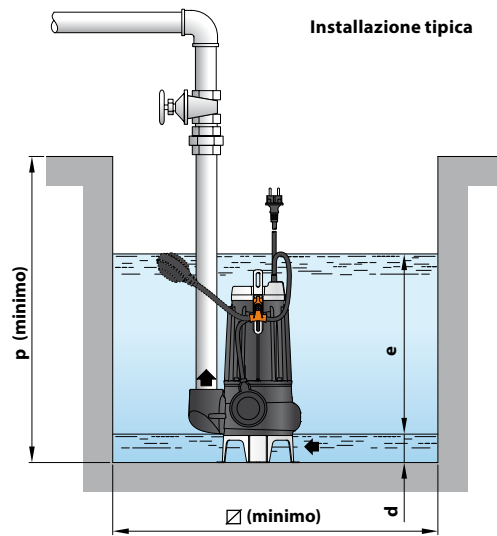
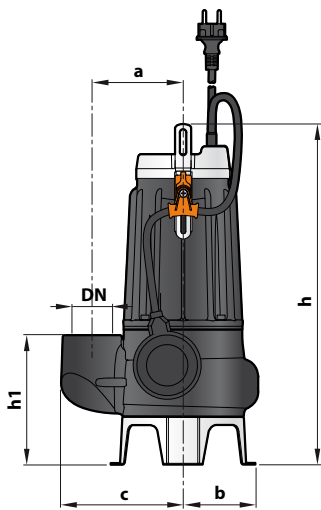
UTILIZZI E INSTALLAZIONI

Le pompe della serie TITAN, costruite in ghisa di notevole spessore, eccezionale robustezza e resistenza all'abrasione, sono equipaggiate con girante di tipo VORTEX. Sono consigliate per il drenaggio di acque cariche con corpi solidi in sospensione, acque luride, reflue e miste a fango.

CARATTERISTICHE COSTRUTTIVE

CORPO POMPA	Ghisa con trattamento di cataforesi, provvisto di bocca filettata ISO 228/1
GIRANTE	Di tipo VORTEX in acciaio inox AISI 304
ALBERO MOTORE	Acciaio inox AISI 431
DOPPIA TENUTA MECCANICA SULL'ALBERO CON CAMERA D'OLIO INTERPOSTA	Lato motore: Carburo di silicio - Grafite - NBR Lato pompa: Carburo di silicio - Carburo di silicio - NBR
CAVO DI ALIMENTAZIONE	Tipo H07 RN-F Lunghezza cavo di alimentazione da 10 m (con spina Schuko solo per versioni monofase)

DIMENSIONI E PESI



TIPO		BOCCA DN	Passaggio corpi solidi	DIMENSIONI mm										kg	
Monofase	Trifase			a	b	c	h	h1	d	e	p	Ø	1~	3~	
TITAN 8/35M	TITAN 8/35	1½"	Ø 40 mm	115	95	148	388	139	50	regolabile	500	500	17.0	16.7	
TITAN 10/35M	TITAN 10/35					403	17.8						16.7		
TITAN 15/35M	TITAN 15/35					155	413	164	60				19.4	18.4	
TITAN 8/45M	TITAN 8/45	2"	Ø 50 mm	115	95	155	413	164	60	regolabile	500	500	17.5	17.2	
TITAN 10/45M	TITAN 10/45					428	18.3						17.2		
TITAN 15/45M	TITAN 15/45					19.9	18.9								

ASSORBIMENTI

TIPO	TENSIONE	
	230 V	240 V
Monofase		
TITAN 8/35M	3.5 A	3.4 A
TITAN 10/35M	4.8 A	4.6 A
TITAN 15/35M	7.4 A	7.1 A
TITAN 8/45M	3.7 A	3.5 A
TITAN 10/45M	5.0 A	4.8 A
TITAN 15/45M	7.1 A	6.8 A

TIPO	TENSIONE			
	230 V	400 V	240 V	415 V
Trifase				
TITAN 8/35	3.0 A	1.7 A	2.9 A	1.65 A
TITAN 10/35	3.5 A	2.0 A	3.4 A	1.95 A
TITAN 15/35	5.2 A	3.0 A	5.0 A	2.9 A
TITAN 8/45	3.2 A	1.8 A	3.1 A	1.75 A
TITAN 10/45	3.5 A	2.0 A	3.4 A	1.95 A
TITAN 15/45	5.2 A	3.0 A	5.0 A	2.9 A

PALLETTIZZAZIONE

TIPO		GROUPAGE n° pompe
Monofase	Trifase	
TITAN 8/35M	TITAN 8/35	60
TITAN 10/35M	TITAN 10/35	60
TITAN 15/35M	TITAN 15/35	60
TITAN 8/45M	TITAN 8/45	54
TITAN 10/45M	TITAN 10/45	54
TITAN 15/45M	TITAN 15/45	54