

VORTEX

- Aguas cargadas
- Utilizo doméstico
- Utilizo civil



CAMPO DE PRESTACIONES

- Caudal hasta **650 l/min** (39 m³/h)
- Altura manométrica hasta **14 m**

LIMITES DE UTILIZO

- Profundidad de utilizo hasta **10 m** bajo el nivel del agua (con cable de alimentación de longitud adecuada)
- Temperatura máxima del fluido hasta **+40 °C**
- Pasaje máximo de cuerpos sólidos en suspensión:
 - hasta **Ø 40 mm** para TITAN /35
 - hasta **Ø 50 mm** para TITAN /45
- Para servicio continuo nivel mínimo de inmersión:
 - **280 mm** para TITAN /35
 - **300 mm** para TITAN /45

EJECUCION Y NORMAS DE SEGURIDAD

- Cable de alimentación
- Interruptor con flotador externo para versiones monofásicas

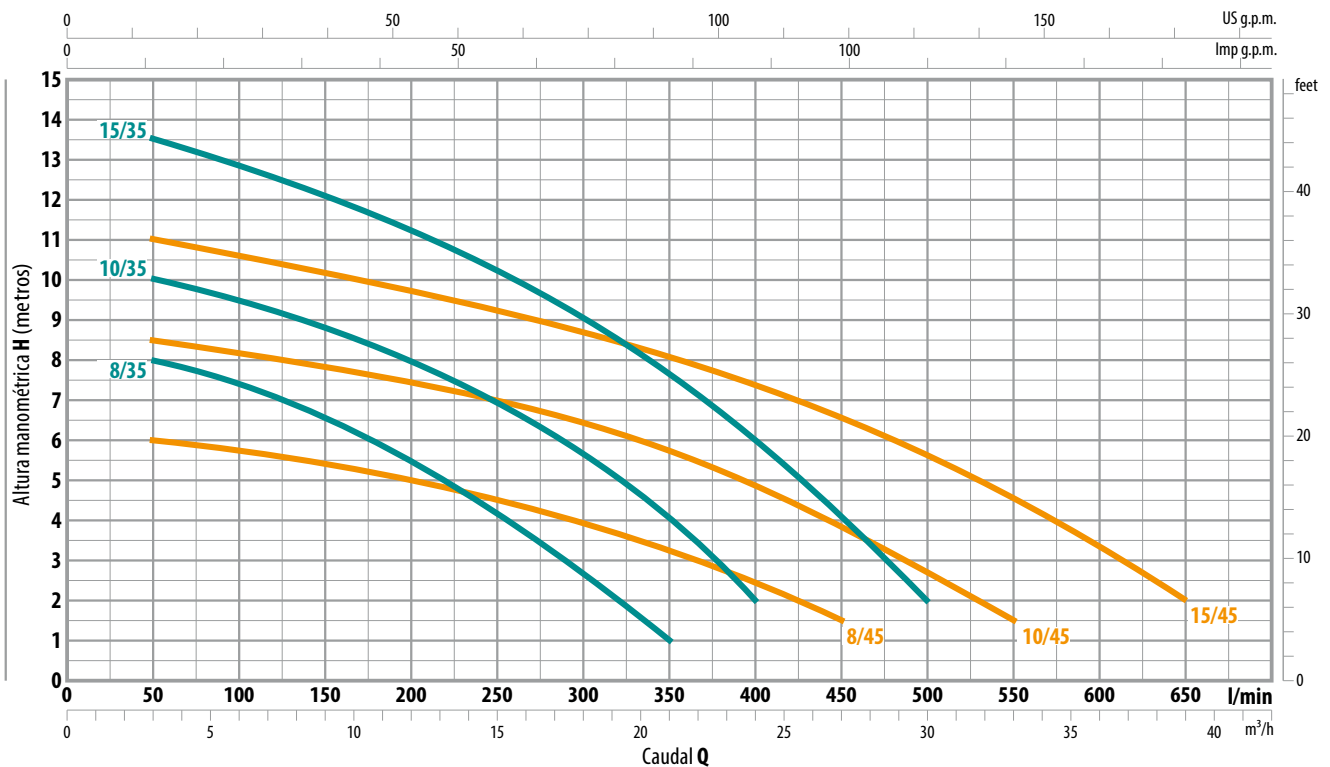
EN 60335-1
IEC 60335-1
CEI 61-150

EN 60034-1
IEC 60034-1
CEI 2-3



CURVAS Y DATOS DE PRESTACIONES

50 Hz | n= 2900 min⁻¹



MODELO		POTENCIA (P ₂)		Q	H metros													
Monofásica	Trifásica	kW	HP		0	3	6	12	18	21	24	27	30	33	36	39		
				l/min	0	50	100	200	300	350	400	450	500	550	600	650		
TITAN 8/35M	TITAN 8/35	0.55	0.75	H metros	9	8	7.5	5.5	2.7	1								
TITAN 10/35M	TITAN 10/35	0.75	1		11	10	9.5	8	5.7	4	2							
TITAN 15/35M	TITAN 15/35	1.1	1.5		14	13.5	12.8	11.2	9	7.7	6	4	2					
TITAN 8/45M	TITAN 8/45	0.55	0.75		6.5	6	5.8	5	4	3.3	2.5	1.5						
TITAN 10/45M	TITAN 10/45	0.75	1		9	8.5	8.2	7.5	6.5	5.8	5	3.8	2.5	1.5				
TITAN 15/45M	TITAN 15/45	1.1	1.5		11.5	11	10.5	9.8	8.7	8	7.5	6.5	5.5	4.5	3.5	2		

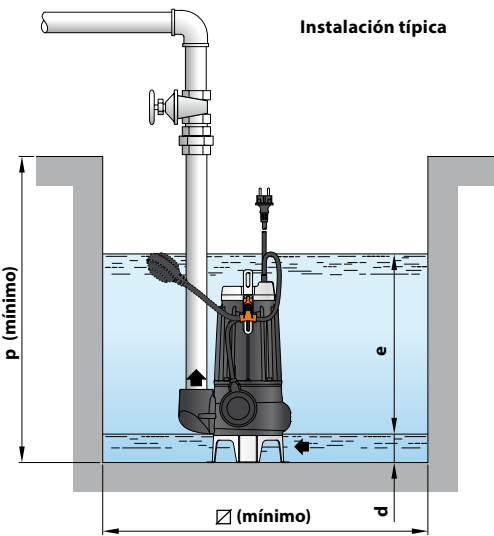
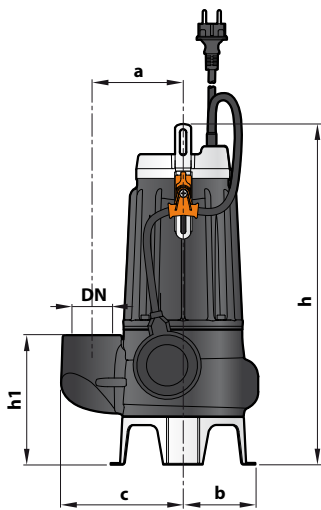
Q = Caudal
H = Altura manométrica total

Tolerancia de las curvas de prestación según EN ISO9906 Grado 3B.

UTILIZOS E INSTALACIONES

Las bombas sumergibles TITAN, construidas en hierro fundido con espesor de material consistente, se caracterizan por una gran robustez, alta resistencia a la abrasión. Equipadas con rodete tipo VORTEX. Son aconsejables para el drenaje de aguas claras con cuerpos sólidos en suspensión, aguas cargadas, residuales y mixtas con fango.

DIMENSIONES Y PESOS



CARACTERÍSTICAS CONSTRUCTIVAS

CUERPO BOMBA	Hierro fundido con tratamiento de cataforesis con boca roscada ISO 228/1
RODETE	Tipo VORTEX en acero inoxidable AISI 304
EJE MOTOR	Acero inoxidable AISI 431
DOBLE SELLO MECANICO EN EL EJE CON CAMARA DE ACEITE INTERCALADA	Lado motor: Carburo de silicio - Grafito - NBR Lado bomba: Carburo de silicio - Carburo de silicio - NBR
CABLE DE ALIMENTACIÓN	De tipo H07 RN-F Cable de alimentación de longitud 10 m (con conector Schuko sólo en las versiones monofásicas)

MODELO		BOCA DN	Paso de cuerpos sólidos	DIMENSIONES mm										kg					
Monofásica	Trifásica			a	b	c	h	h1	d	e	p	Ø	1~	3~					
TITAN 8/35M	TITAN 8/35	1½"	Ø 40 mm	115	95	148	388	139	50	ajustable	500	500	17.0	16.7					
TITAN 10/35M	TITAN 10/35						403						17.8	16.7					
TITAN 15/35M	TITAN 15/35					155	413	164	60				19.4	18.4					
TITAN 8/45M	TITAN 8/45	2"	Ø 50 mm			115	95	155	413				164	60	ajustable	500	500	17.5	17.2
TITAN 10/45M	TITAN 10/45								428									18.3	17.2
TITAN 15/45M	TITAN 15/45							19.9	18.9										

CONSUMO EN AMPERIOS

MODELO	TENSION	
	230 V	240 V
Monofásica	230 V	240 V
TITAN 8/35M	3.5 A	3.4 A
TITAN 10/35M	4.8 A	4.6 A
TITAN 15/35M	7.4 A	7.1 A
TITAN 8/45M	3.7 A	3.5 A
TITAN 10/45M	5.0 A	4.8 A
TITAN 15/45M	7.1 A	6.8 A

MODELO	TENSION			
	230 V	400 V	240 V	415 V
Trifásica	230 V	400 V	240 V	415 V
TITAN 8/35	3.0 A	1.7 A	2.9 A	1.65 A
TITAN 10/35	3.5 A	2.0 A	3.4 A	1.95 A
TITAN 15/35	5.2 A	3.0 A	5.0 A	2.9 A
TITAN 8/45	3.2 A	1.8 A	3.1 A	1.75 A
TITAN 10/45	3.5 A	2.0 A	3.4 A	1.95 A
TITAN 15/45	5.2 A	3.0 A	5.0 A	2.9 A

PALETIZADO

MODELO		GRUPAJE n° bombas	CONTAINER n° bombas
Monofásica	Trifásica		
TITAN 8/35M	TITAN 8/35	60	80
TITAN 10/35M	TITAN 10/35	60	80
TITAN 15/35M	TITAN 15/35	60	80
TITAN 8/45M	TITAN 8/45	54	72
TITAN 10/45M	TITAN 10/45	54	72
TITAN 15/45M	TITAN 15/45	54	72