

RANGER ST

ELECTROBOMBAS SUMERGIBLES EN ACERO INOX



VORTEX

-  Aguas cargadas
-  Utilizo doméstico
-  Utilizo civil
-  Utilizo industrial



CAMPO DE PRESTACIONES

- Caudal hasta **650 l/min** (39 m³/h)
- Altura manométrica hasta **15 m**

LIMITES DE UTILIZO

- Profundidad de utilizo hasta **5 m** bajo el nivel del agua
- Temperatura máxima del fluido hasta **+40 °C**
- Pasaje máximo de cuerpos sólidos en suspensión:
 - hasta **Ø 40 mm** para RANGER /35-ST
 - hasta **Ø 50 mm** para RANGER /50-ST
- Para servicio continuo nivel mínimo de inmersión:
 - **280 mm** para RANGER /35-ST
 - **300 mm** para RANGER /50-ST

EJECUCION Y NORMAS DE SEGURIDAD

Las electrobombas se suministran completas de:

- cable de alimentación
- Interruptor con flotador externo para versiones monofásicas

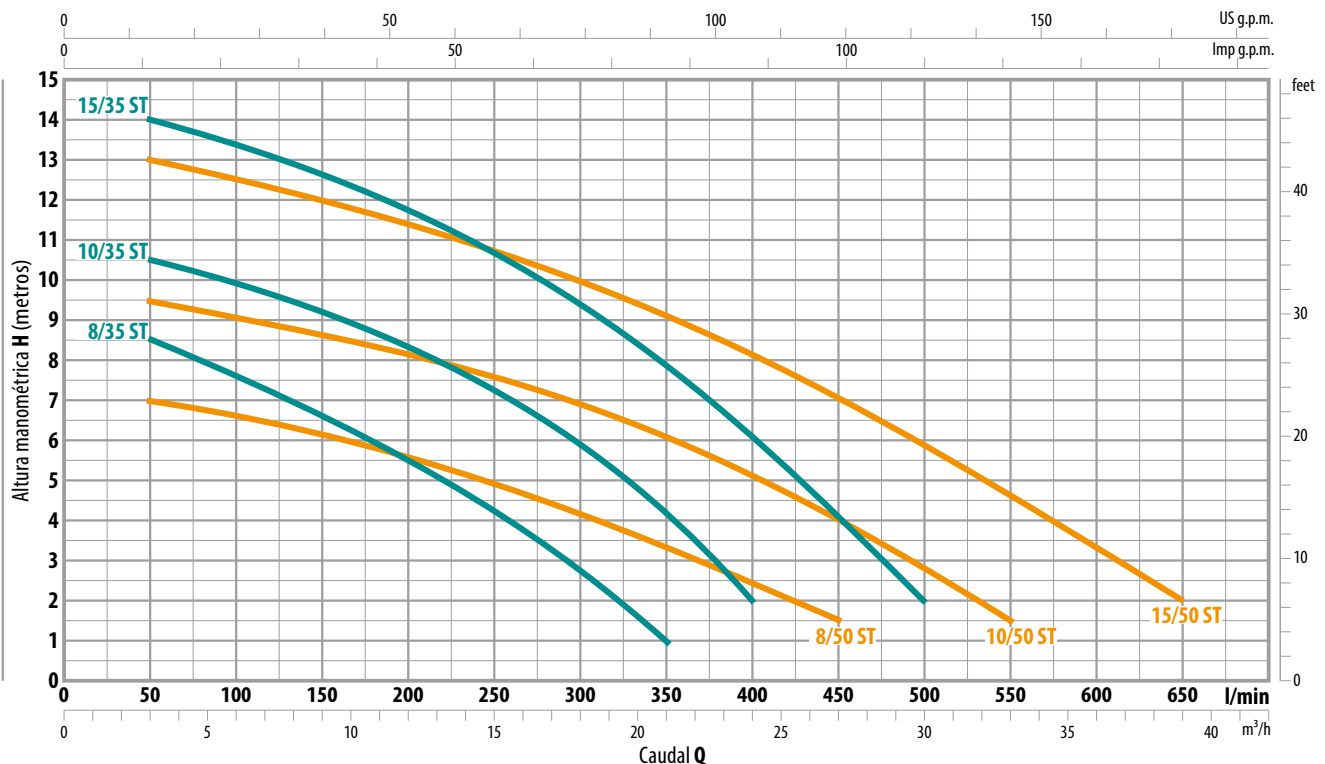
EN 60335-1
IEC 60335-1
CEI 61-150

EN 60034-1
IEC 60034-1
CEI 2-3



CURVAS Y DATOS DE PRESTACIONES

50 Hz | n= 2900 min⁻¹



MODELO		POTENCIA (P ₂)		Q	H metros													
Monofásica	Trifásica	kW	HP		0	3	6	12	18	21	24	27	30	33	36	39		
				l/min	0	50	100	200	300	350	400	450	500	550	600	650		
RANGER 8/35M ST	RANGER 8/35 ST	0.55	0.75	H metros	9.5	8.5	7.5	5.4	2.7	1								
RANGER 10/35M ST	RANGER 10/35 ST	0.75	1		11.5	10.5	10	8.3	6	4	2							
RANGER 15/35M ST	RANGER 15/35 ST	1.1	1.5		15	14	13.5	11.7	9.2	7.7	6	4.1	2					
RANGER 8/50M ST	RANGER 8/50 ST	0.55	0.75		7.5	7	6.6	5.7	4.2	3.5	2.5	1.5						
RANGER 10/50M ST	RANGER 10/50 ST	0.75	1		10	9.5	9.2	8.5	7	6	5	3.8	2.7	1.5				
RANGER 15/50M ST	RANGER 15/50 ST	1.1	1.5		13.5	13	12.5	11.5	10	9	8	7	6	4.7	3.3	2		

Q = Caudal
H = Altura manométrica total

Tolerancia de las curvas de prestación según EN ISO9906 Grado 3B.

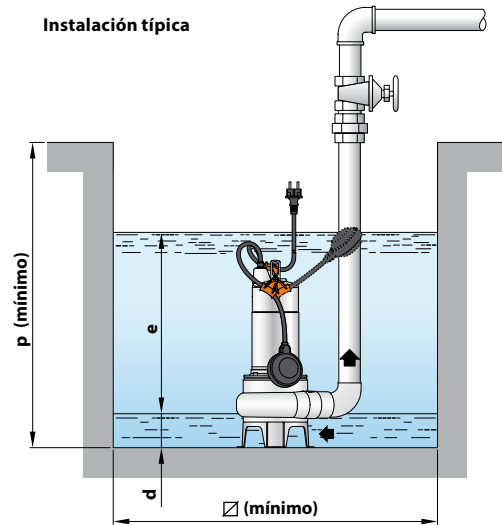
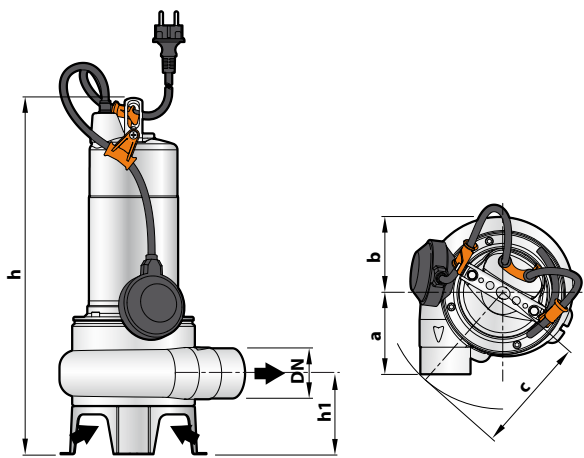
UTILIZOS E INSTALACIONES

Las electrobombas sumergibles en acero inox RANGER ST son aconsejables para el drenaje de aguas cargadas en el sector doméstico, civil e industrial, en todos los casos en los cuales en las aguas estén presentes cuerpos sólidos en suspensión, por ejemplo, aguas mixtas con lodo, aguas subterráneas, aguas de superficie. Es aconsejable para el vaciado de ambientes inundados como: cantinas, garajes subterráneos, áreas de autolavado, para el vaciado de pozos de aguas negras y para el vaciado de purines. Estas bombas se caracterizan por su fiabilidad en las instalaciones fijas con funcionamiento automático.

CARACTERÍSTICAS CONSTRUCTIVAS

CUERPO BOMBA	Acero inoxidable AISI 304 con boca roscada ISO 228/1
RODETE	Tipo VORTEX en acero inoxidable AISI 304
EJE MOTOR	Acero inoxidable AISI 431
DOBLE SELLO MECANICO EN EL EJE CON CAMARA DE ACEITE INTERCALADA	Lado motor: Carburo de silicio - Grafito - NBR Lado bomba: Carburo de silicio - Carburo de silicio - NBR
CABLE DE ALIMENTACIÓN	De tipo H07 RN-F Cable de alimentación de longitud 10 m (con conector Schuko sólo en las versiones monofásicas)

DIMENSIONES Y PESOS



MODELO		BOCA DN	Paso de cuerpos sólidos	DIMENSIONES mm								kg		
Monofásica	Trifásica			a	b	c	h	h1	d	e	p	Ø	1~	3~
RANGER 8/35M ST	RANGER 8/35 ST	1½"	Ø 40 mm	95	140	95	406	87	50	ajustable	500	500	10.3	10.0
RANGER 10/35M ST	RANGER 10/35 ST						421						11.1	10.0
RANGER 15/35M ST	RANGER 15/35 ST						430						13.1	12.1
RANGER 8/50M ST	RANGER 8/50 ST	2"	Ø 50 mm	102	145	102	430	102	60	ajustable	500	500	10.4	10.1
RANGER 10/50M ST	RANGER 10/50 ST						445						11.2	10.1
RANGER 15/50M ST	RANGER 15/50 ST						445						13.2	12.2

CONSUMO EN AMPERIOS

MODELO	TENSION	
	230 V	240 V
Monofásica		
RANGER 8/35M ST	3.5 A	3.4 A
RANGER 10/35M ST	4.8 A	4.6 A
RANGER 15/35M ST	7.4 A	7.1 A
RANGER 8/50M ST	3.7 A	3.5 A
RANGER 10/50M ST	5.0 A	4.8 A
RANGER 15/50M ST	7.1 A	6.8 A

MODELO	TENSION			
	230 V	400 V	240 V	415 V
Trifásica				
RANGER 8/35 ST	3.0 A	1.7 A	2.9 A	1.65 A
RANGER 10/35 ST	3.5 A	2.0 A	3.4 A	1.95 A
RANGER 15/35 ST	5.2 A	3.0 A	5.0 A	2.9 A
RANGER 8/50 ST	3.2 A	1.8 A	3.1 A	1.75 A
RANGER 10/50 ST	3.5 A	2.0 A	3.4 A	1.95 A
RANGER 15/50 ST	5.2 A	3.0 A	5.0 A	2.9 A

PALETIZADO

MODELO		GRUPAJE n° bombas	CONTAINER n° bombas
Monofásica	Trifásica		
RANGER 8/35M ST	RANGER 8/35 ST	60	80
RANGER 10/35M ST	RANGER 10/35 ST	60	80
RANGER 15/35M ST	RANGER 15/35 ST	54	72
RANGER 8/50M ST	RANGER 8/50 ST	54	72
RANGER 10/50M ST	RANGER 10/50 ST	54	72
RANGER 15/50M ST	RANGER 15/50 ST	54	72