

RANGER MC

ELETTROPOMPE SOMMERSIBILI



BICANALE

-  Acque luride
-  Uso domestico
-  Uso civile
-  Uso industriale



CAMPO DELLE PRESTAZIONI

- Portata fino a **750 l/min** (45 m³/h)
- Prevalenza fino a **15 m**

LIMITI D'IMPIEGO

- Profondità d'impiego sotto il livello dell'acqua fino a **5 m** (con cavo di alimentazione di lunghezza adeguata)
- Temperatura del liquido fino a **+40 °C**
- Passaggio corpi solidi in sospensione fino a **Ø 50 mm**
- Per servizio continuo immersione minima: **300 mm**

ESECUZIONE E NORME DI SICUREZZA

Le elettropompe sono complete di:

- cavo di alimentazione
- interruttore a galleggiante esterno per versioni monofase

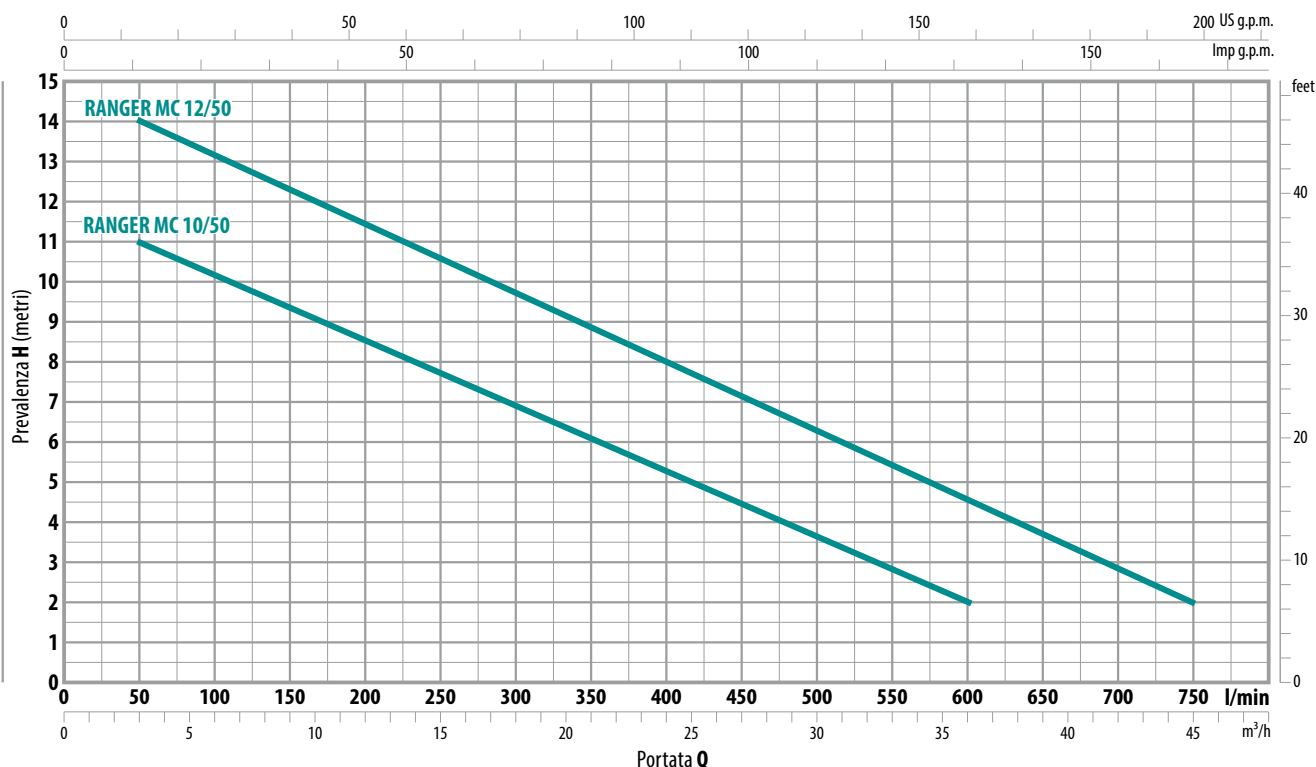
EN 60335-1
IEC 60335-1
CEI 61-150

EN 60034-1
IEC 60034-1
CEI 2-3



CURVE E DATI DI PRESTAZIONE

50 Hz | n=2900 min⁻¹



Monofase	TIPO		POTENZA (P ₂)		Q	Flow Rate																				
	Trifase		kW	HP		0	3	6	12	18	24	30	36	42	45	0	50	100	200	300	400	500	600	700	750	
RANGER MC 10/50M	RANGER MC 10/50		0.75	1	H metri	12	11	10	8.5	7	5	3.6	2													
RANGER MC 12/50M	RANGER MC 12/50		1.1	1.5		15	14	13	11.5	9.7	8	6.3	4.6	2.9	2											

Q = Portata
H = Prevalenza manometrica totale

Tolleranza delle curve di prestazione secondo EN ISO 9906 Grado 3B.

UTILIZZI E INSTALLAZIONI

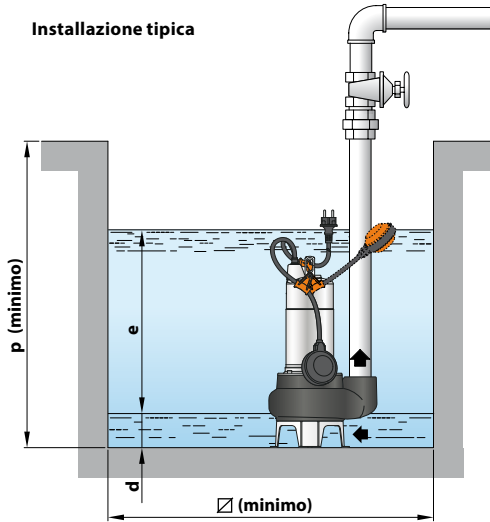
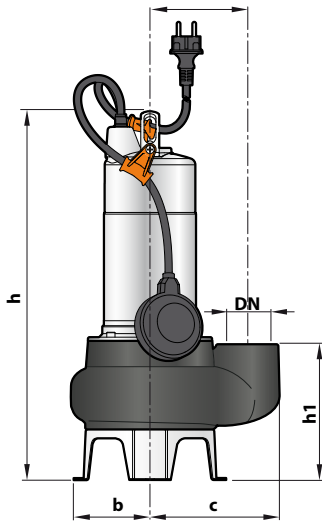
Le pompe sommergibili RANGER MC sono consigliate per il drenaggio di acque sporche e luride nei settori domestico e civile. Sono equipaggiate con girante BICANALE in acciaio inox che consente il pompaggio di liquidi con presenza di corpi solidi in sospensione di dimensioni fino a Ø 50 mm, a fibra corta.

Sono indicate per il convogliamento di acque di scarico e liquami, acque di rifiuto, acque di superficie, acque miste a fango in utilizzi quali: case di villeggiatura, villette e abitazioni monofamiliari. Queste pompe si distinguono per l'affidabilità, in particolare nelle installazioni fisse a funzionamento automatico.

CARATTERISTICHE COSTRUTTIVE

CORPO POMPA	Ghisa con trattamento di cataforesi, provvisto di bocca filettata ISO 228/1
GIRANTE	Di tipo BICANALE in acciaio inox AISI 304 microfuso
ALBERO MOTORE	Acciaio inox AISI 431
DOPPIA TENUTA MECCANICA SULL'ALBERO CON CAMERA D'OLIO INTERPOSTA	Lato motore: Carburo di silicio - Grafite - NBR Lato pompa: Carburo di silicio - Carburo di silicio - NBR
CAVO DI ALIMENTAZIONE	Tipo H07 RN-F 5 m per RANGER 10/50 10 m per RANGER 12/50 (con spina Schuko solo per versioni monofase)

DIMENSIONI E PESI



Monofase	TIPO		BOCCA DN	Passaggio corpi solidi	DIMENSIONI mm								kg	
	Trifase				a	b	c	h	h1	d	e	p	Ø	1~
RANGER MC 10/50M	RANGER MC 10/50	2"	Ø 50 mm	115	95	155	431	164	60	regolabile	500	500	14.9	13.8
RANGER MC 12/50M	RANGER MC 12/50						446						16.5	15.5

ASSORBIMENTI

TIPO	TENSIONE	
	Monofase	230 V
RANGER MC 10/50M	5.0 A	4.8 A
RANGER MC 12/50M	8.2 A	7.9 A

TIPO	TENSIONE			
	Trifase	230 V	400 V	240 V
RANGER MC 10/50	3.7 A	2.1 A	3.5 A	2.0 A
RANGER MC 12/50	5.6 A	3.2 A	5.4 A	3.1 A

PALLETTIZZAZIONE

Monofase	TIPO		GROUPAGE n° pompe
	Trifase		
RANGER MC 10/50M	RANGER MC 10/50		54
RANGER MC 12/50M	RANGER MC 12/50		54