

PATROL

ELECTROBOMBAS SUMERGIBLES



BICANAL

-  Aguas cargadas
-  Utilizo doméstico
-  Utilizo civil



CAMPO DE PRESTACIONES

- Caudal hasta **750 l/min** (45 m³/h)
- Altura manométrica hasta **15 m**

LIMITES DE UTILIZO

- Profundidad de utilizo hasta **10 m** bajo el nivel del agua (con cable de alimentación de longitud adecuada)
- Temperatura máxima del fluido hasta **+40 °C**
- Pasaje de cuerpos sólidos en suspensión hasta **Ø 50 mm**
- Para servicio continuo nivel mínimo de inmersión: **300 mm**

EJECUCION Y NORMAS DE SEGURIDAD

- Cable de alimentación
- Interruptor con flotador externo para versiones monofásicas

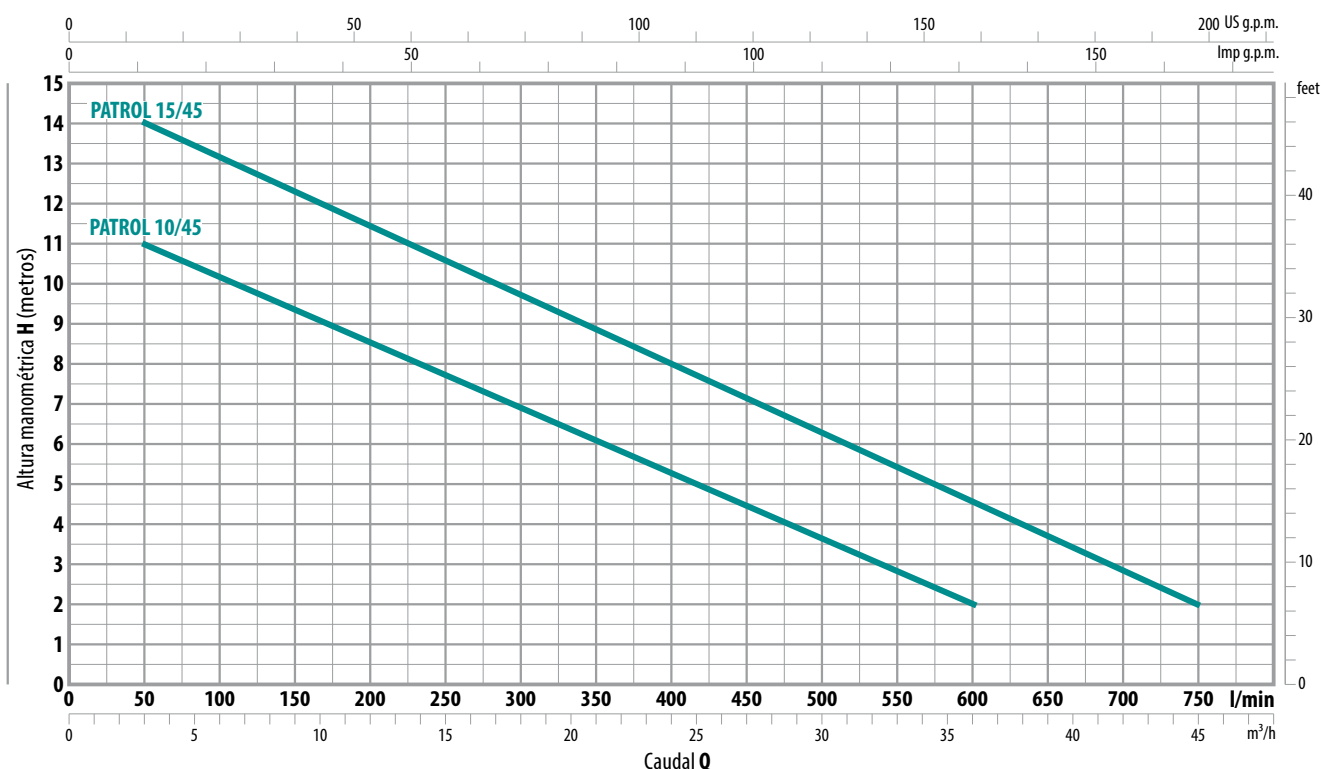
EN 60335-1
IEC 60335-1
CEI 61-150

EN 60034-1
IEC 60034-1
CEI 2-3



CURVAS Y DATOS DE PRESTACIONES

50 Hz | n= 2900 min⁻¹



MODELO		POTENCIA (P ₂)		Q	Flow Rate (Q)												
Monofásica	Trifásica	kW	HP		0	3	6	12	18	24	30	36	42	45			
				l/min	0	50	100	200	300	400	500	600	700	750			
PATROL 10/45M	PATROL 10/45	0.75	1	H metros	12	11	10	8.5	7	5	3.5	2					
PATROL 15/45M	PATROL 15/45	1.1	1.5	H metros	15	14	13	11.5	9.7	8	6.3	4.5	3	2			

Q = Caudal
H = Altura manométrica total

Tolerancia de las curvas de prestación según EN ISO9906 Grado 3B.

UTILIZOS E INSTALACIONES

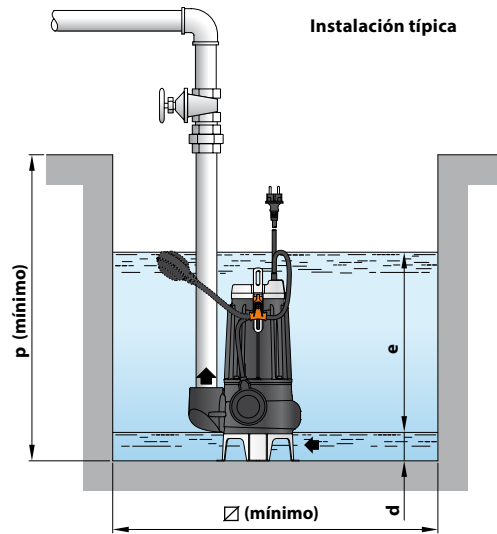
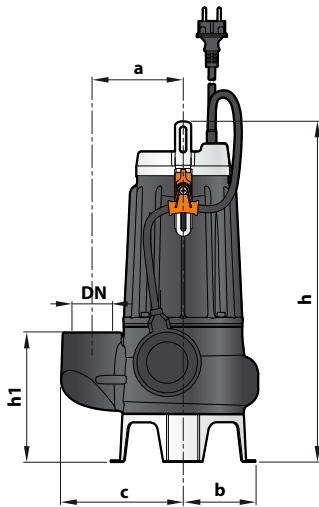
Las bombas sumergibles PATROL, construidas en hierro fundido con espesor de material consistente, se caracterizan por una gran robustez, alta resistencia a la abrasión y duración en el tiempo. Equipadas con rodete tipo BICANAL. Son adecuadas para el drenaje de aguas con cuerpos sólidos en suspensión de dimensión hasta 50 mm con fibra corta.

Son aconsejables para el transporte de aguas de descarga y cloacales, aguas de desecho, aguas mixtas con lodo, aguas subterráneas y aguas de superficie para aplicaciones en condominios, industrias, autosilos, parques subterráneos, áreas de lavado, etc.

CARACTERISTICAS CONSTRUCTIVAS

CUERPO BOMBA	Hierro fundido con tratamiento de cataforesis con boca roscada ISO 228/1
RODETE	Tipo BICANAL en acero inoxidable AISI 304
EJE MOTOR	Acero inoxidable AISI 431
DOBLE SELLO MECANICO EN EL EJE CON CAMARA DE ACEITE INTERCALADA	Lado motor: Carburo de silicio - Grafito - NBR Lado bomba: Carburo de silicio - Carburo de silicio - NBR
CABLE DE ALIMENTACIÓN	De tipo H07 RN-F Cable de alimentación de longitud 10 m (con conector Schuko sólo en las versiones monofásicas)

DIMENSIONES Y PESOS



MODELO		BOCA DN	Paso de cuerpos sólidos	DIMENSIONES mm								kg		
Monofásica	Trifásica			a	b	c	h	h1	d	e	p	Ø	1~	3~
PATROL 10/45M	PATROL 10/45	2"	Ø 50 mm	115	95	155	413	164	60	ajustable	500	500	19.0	17.9
PATROL 15/45M	PATROL 15/45						428						20.2	19.2

CONSUMO EN AMPERIOS

MODELO	TENSION	
	230 V	240 V
PATROL 10/45M	5.0 A	4.8 A
PATROL 15/45M	8.2 A	7.9 A

MODELO	TENSION			
	230 V	400 V	240 V	415 V
PATROL 10/45	3.7 A	2.1 A	3.5 A	2.0 A
PATROL 15/45	5.6 A	3.2 A	5.4 A	3.1 A

PALETIZADO

MODELO		GRUPAJE n° bombas	CONTAINER n° bombas
Monofásica	Trifásica		
PATROL 10/45M	PATROL 10/45	54	72
PATROL 15/45M	PATROL 15/45	54	72