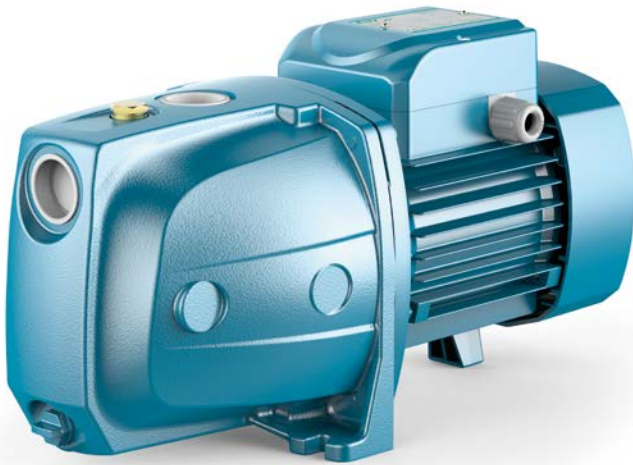


JS 2

ELECTROBOMBA AUTOCEBANTE TIPO "JET"



Agua limpia
 Utilizo doméstico
 Utilizo civil



CAMPO DE PRESTACIONES

- Caudal hasta **70 l/min** (4.2 m³/h)
- Altura manométrica hasta **58 m**

LIMITES DE UTILIZO

- Altura de aspiración manométrica hasta **9 m** (HS)
- Temperatura del líquido de **-10 °C** hasta **+40 °C**
- Temperatura ambiente hasta **+40 °C**
- Presión máxima en el cuerpo de la bomba **6 bar**
- Funcionamiento continuo **S1**

EJECUCION Y NORMAS DE SEGURIDAD

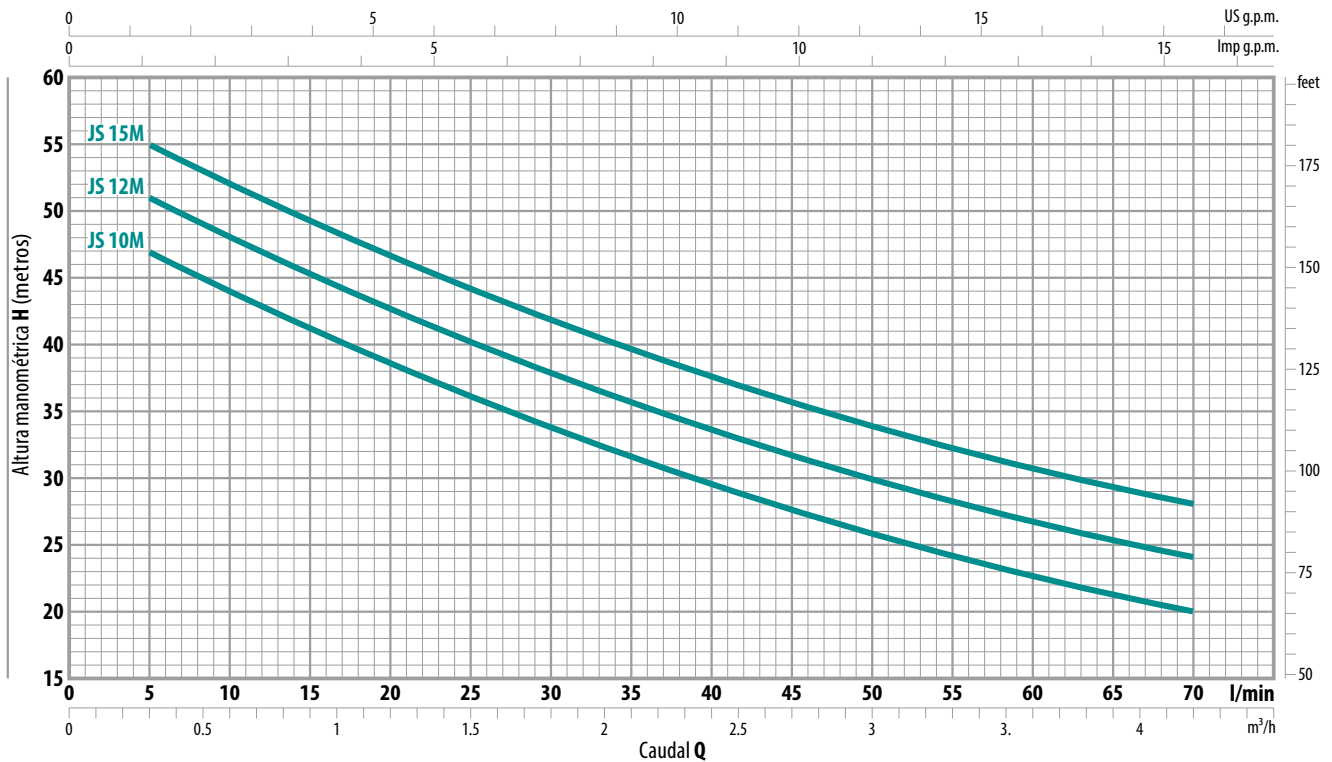
EN 60335-1
IEC 60335-1
CEI 61-150

EN 60034-1
IEC 60034-1
CEI 2-3



CURVAS Y DATOS DE PRESTACIONES

50 Hz | n= 2900 min⁻¹ | HS= 0 m



MODELO		POTENCIA (P ₂)		Q	Caudal Q													
Monofásica	Trifásica	kW	HP		m ³ /h	0	0.3	0.6	1.2	1.5	1.8	2.4	2.7	3.0	3.6	4.2		
				l/min	0	5	10	20	25	30	40	45	50	60	70			
JS 10M	JS 10	0.75	1	H metros	50	47	44	38.5	36	34	29.5	27.5	26	22.5	20			
JS 12M	JS 12	0.90	1.25		54	51	48	42.5	40	38	33.5	31.5	30	26.5	24			
JS 15M	JS 15	1.1	1.5		58	55	52	46.5	44	42	37.5	35.5	34	31	28			

Q = Caudal
 H = Altura manométrica total
 HS = Altura de aspiración

Tolerancia de las curvas de prestación según EN ISO9906 Grado 3B.

UTILIZOS E INSTALACIONES

Son recomendadas para bombear agua limpia, sin partículas abrasivas y líquidos químicamente no agresivos con los materiales que constituyen la bomba.

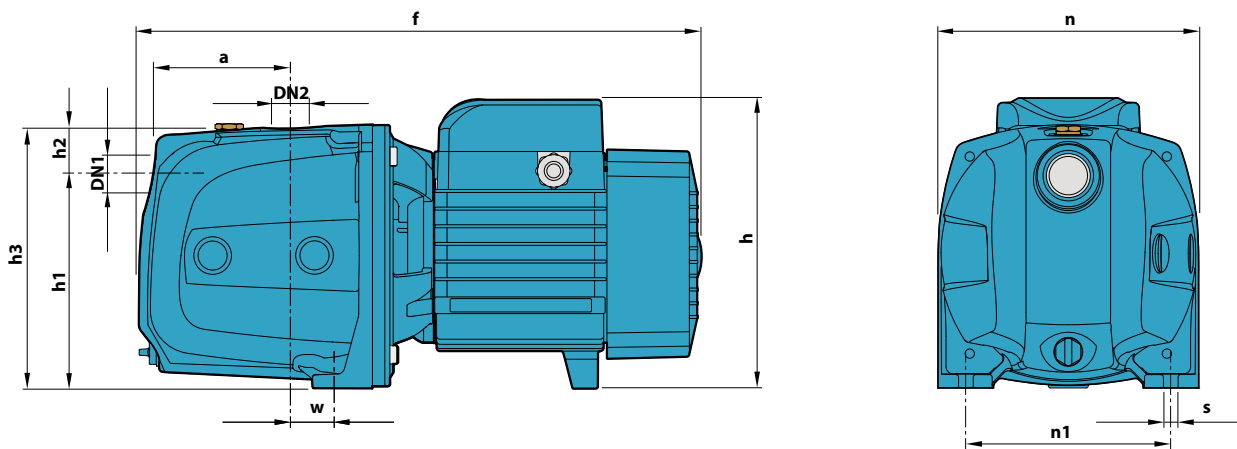
Las bombas autocebantes JS han sido diseñadas para aspirar agua aún en presencia de gas mezclado con el líquido bombeado. Por su con habilidad y simplicidad en el uso son aconsejadas para el uso doméstico, especialmente para la distribución de agua acopladas a pequeños o medianos tanques de presurización, para la irrigación de huertos o jardines, etc.

La instalación se debe realizar en lugares cerrados o protegidos de la intemperie.

CARACTERISTICAS CONSTRUCTIVAS

CUERPO BOMBA	Hierro fundido con tratamiento de cataforesis con bocas roscadas ISO 228/1
RODETE	Acero inoxidable AISI 304
EJE MOTOR	Acero inoxidable EN 10088-3 - 1.4104
SELLO MECANICO	Cerámica - Grafito - NBR
MOTOR ELECTRICO	Las electrobombas trifásicas están equipadas con motores de alto rendimiento en clase IE3 (IEC 60034-30)

DIMENSIONES Y PESOS



MODELO		BOCAS		DIMENSIONES mm										kg	
Monofásica	Trifásica	DN1	DN2	a	f	h	h1	h2	h3	n	n1	w	s	1~	3~
JS 10M	JS 10	1"	1"	96	388	201 *	147	33	180	180	142	22	10	13.0	13.0
JS 12M	JS 12													14.0	14.0
JS 15M	JS 15													14.2	14.2

(*) h=220 mm para versión monofásica en 110 V

CONSUMO EN AMPERIOS

MODELO	TENSION	
	230 V	240 V
JS 10M	4.7 A	4.5 A
JS 12M	5.8 A	5.3 A
JS 15M	6.0 A	5.5 A

MODELO	TENSION					
	230 V	400 V	690 V	240 V	415 V	720 V
JS 10	3.5 A	2.0 A	1.2 A	3.4 A	1.9 A	1.1 A
JS 12	4.6 A	2.7 A	1.6 A	4.4 A	2.5 A	1.5 A
JS 15	5.1 A	3.0 A	1.7 A	4.9 A	2.8 A	1.6 A

PALETIZADO

MODELO		GRUPAJE	CONTAINER
Monofásica	Trifásica	n° bombas	n° bombas
JS 10M	JS 10	72	96
JS 12M	JS 12	72	96
JS 15M	JS 15	72	96