

JET 1

ELECTROBOMBA AUTOCEBANTE TIPO "JET"



Agua limpia Utilizo doméstico



CAMPO DE PRESTACIONES

- Caudal hasta **60 l/min** (3.6 m³/h)
- Altura manométrica hasta **48 m**

LIMITES DE UTILIZO

- Altura de aspiración manométrica hasta **9 m** (HS)
- Temperatura del líquido de **-10 °C** hasta **+40 °C**
- Temperatura ambiente hasta **+40 °C**
- Presión máxima en el cuerpo de la bomba **6 bar**
- Funcionamiento continuo **S1**

EJECUCION Y NORMAS DE SEGURIDAD

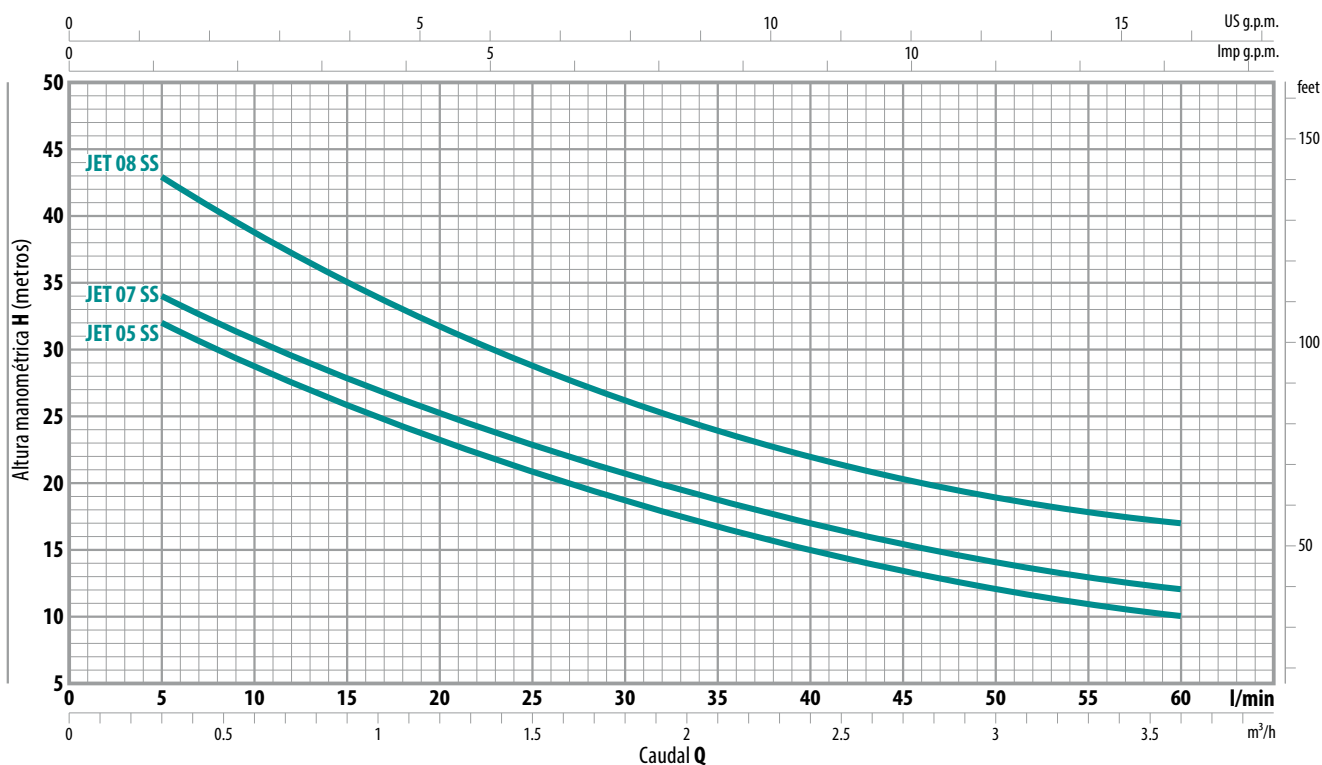
EN 60335-1
IEC 60335-1
CEI 61-150

EN 60034-1
IEC 60034-1
CEI 2-3



CURVAS Y DATOS DE PRESTACIONES

50 Hz | n= 2900 min⁻¹ | HS= 0 m



MODELO		POTENCIA (P ₂)		Q	Caudal Q											
Monofásica	Trifásica	kW	HP		m ³ /h	0	0.3	0.6	1.2	1.5	1.8	2.4	2.7	3.0	3.6	
				l/min	0	5	10	20	25	30	40	45	50	60		
JET 05M SS	JET 05 SS	0.37	0.50	H metros	35	32	28.5	23.5	21	18.5	15	13.5	12	10		
JET 07M SS	JET 07 SS	0.48	0.65		37	34	30.5	25.5	23	20.5	17	15.5	14	12		
JET 08M SS	JET 08 SS	0.55	0.75		48	43	39	31.5	28.5	26	22	20.5	19	17		

Q = Caudal
H = Altura manométrica total
HS = Altura de aspiración

Tolerancia de las curvas de prestación según EN ISO9906 Grado 3B.

UTILIZOS E INSTALACIONES

Son recomendadas para bombear agua limpia, sin partículas abrasivas y líquidos químicamente no agresivos con los materiales que constituyen la bomba.

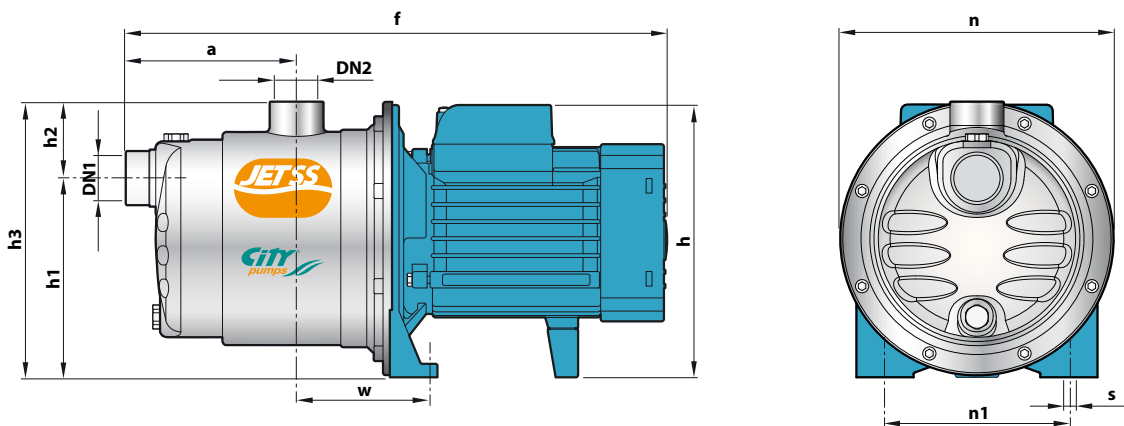
Las bombas autocebantes JET SS han sido diseñadas para aspirar agua aún en presencia de gas mezclado con el líquido bombeado. Por su con habilidad y simplicidad en el uso son aconsejadas para el uso doméstico, especialmente para la distribución de agua acopladas a pequeños o medianos tanques de presurización, para la irrigación de huertos o jardines, etc.

La instalación se debe realizar en lugares cerrados o protegidos de la intemperie.

CARACTERISTICAS CONSTRUCTIVAS

CUERPO BOMBA	Acero inoxidable AISI 304 con bocas roscadas ISO 228/1
RODETE	Acero inoxidable AISI 304
EJE MOTOR	Acero inoxidable EN 10088-3 - 1.4104
SELLO MECANICO	Cerámica - Grafito - NBR
MOTOR ELECTRICO	Las electrobombas trifásicas están equipadas con motores de alto rendimiento en clase IE2 (IEC 60034-30)

DIMENSIONES Y PESOS



MODELO		BOCAS		DIMENSIONES mm										kg	
Monofásica	Trifásica	DN1	DN2	a	f	h	h1	h2	h3	n	n1	w	s	1~	3~
JET 05M SS	JET 05 SS	1"	1"	113	361	182	132	51	183	182	120	87	9	7.1	7.1
JET 07M SS	JET 07 SS													7.2	7.2
JET 08M SS	JET 08 SS													7.8	7.2

CONSUMO EN AMPERIOS

MODELO	TENSION	
Monofásica	230 V	240 V
JET 05M SS	2.8 A	2.7 A
JET 07M SS	3.1 A	3.0 A
JET 08M SS	3.9 A	3.8 A

MODELO	TENSION					
Trifásica	230 V	400 V	690 V	240 V	415 V	720 V
JET 05 SS	2.1 A	1.2 A	0.7 A	2.0 A	1.1 A	0.6 A
JET 07 SS	2.3 A	1.3 A	0.8 A	2.2 A	1.2 A	0.7 A
JET 08 SS	3.0 A	1.7 A	1.0 A	2.9 A	1.6 A	0.9 A

PALETIZADO

MODELO		GRUPAJE	CONTAINER
Monofásica	Trifásica	n° bombas	n° bombas
JET 05M SS	JET 05 SS	84	120
JET 07M SS	JET 07 SS	84	120
JET 08M SS	JET 08 SS	84	120