

CAMPO DELLE PRESTAZIONI

- Portata fino a **600 l/min** (36 m³/h)
- Prevalenza fino a **33 m**

LIMITI D'IMPIEGO

- Altezza d'aspirazione manometrica fino a **7 m**
- Temperatura del liquido da **-10 °C** fino a **+90 °C**
- Temperatura ambiente fino a **+40 °C**
- Pressione massima nel corpo pompa:
 - **6 bar** per ICH 100
 - **10 bar** per ICH 150, 200, 300, 150B, 200A
- Servizio continuo **S1**

ESECUZIONE E NORME DI SICUREZZA

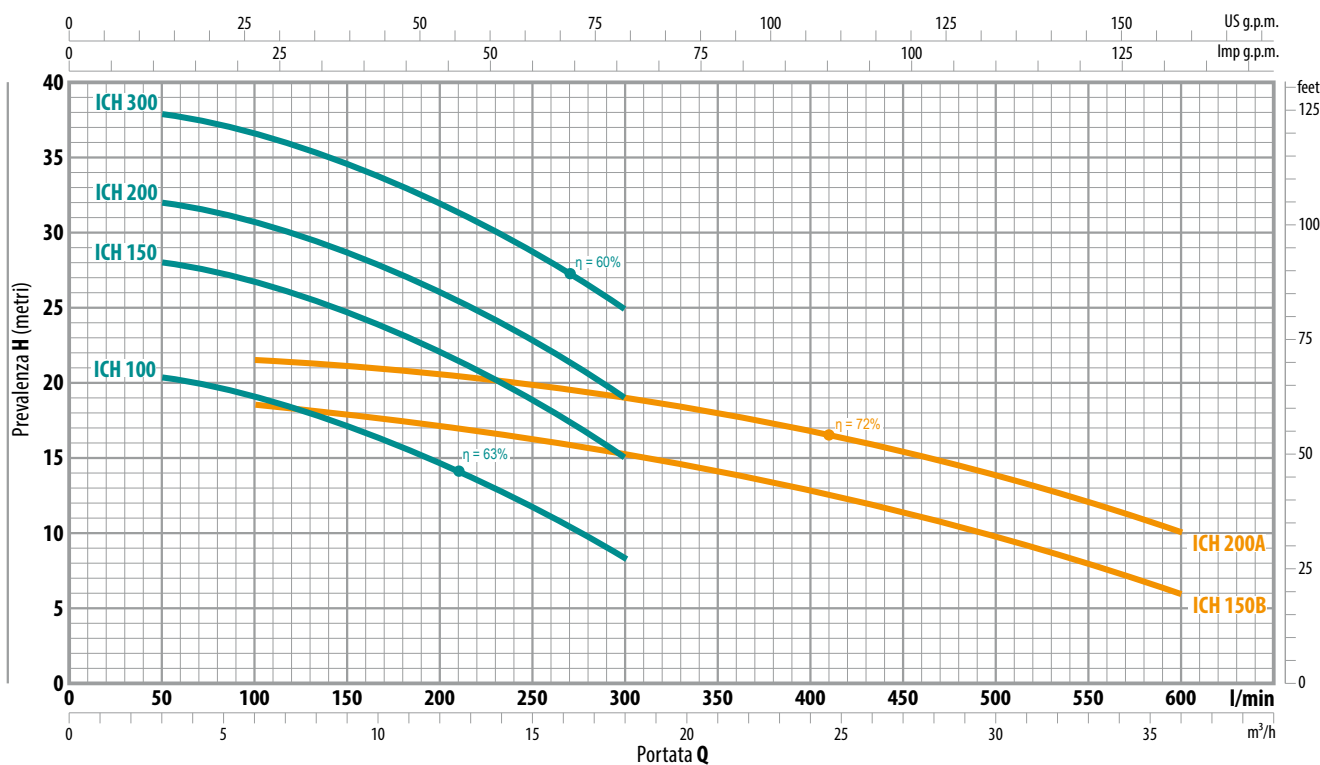
EN 60335-1
IEC 60335-1
CEI 61-150

EN 60034-1
IEC 60034-1
CEI 2-3



CURVE E DATI DI PRESTAZIONE

50 Hz | n = 2900 min⁻¹ | HS = 0 m



TIPO		POTENZA (P ₂)		Q	Portata Q												
Monofase	Trifase	kW	HP		m ³ /h	0	3	6	9	12	15	18	21	24	30	36	
				l/min	0	50	100	150	200	250	300	350	400	500	600		
ICH 100M	ICH 100	0.75	1	H metri	21.2	20.2	19	17	14.5	11.6	8.4						
ICH 150M	ICH 150	1.1	1.5		29	28	26.5	24.5	22	18.5	15						
ICH 200M	ICH 200	1.5	2		33	32	30.5	28.5	26	22.5	19						
-	ICH 300	2.2	3		39	38	36.5	34.5	32	28.5	25						
ICH 150BM	ICH 150B	1.1	1.5		19	-	18.5	18	17	16	15.2	14	12.8	9.7	6		
ICH 200AM	ICH 200A	1.5	2		22	-	21.5	21	20.5	19.8	19	18	16.8	13.8	10		

Q = Portata

H = Prevalenza manometrica totale

HS = Altezza di aspirazione

Tolleranza delle curve di prestazione secondo EN ISO 9906 Grado 3B.

UTILIZZI E INSTALLAZIONI

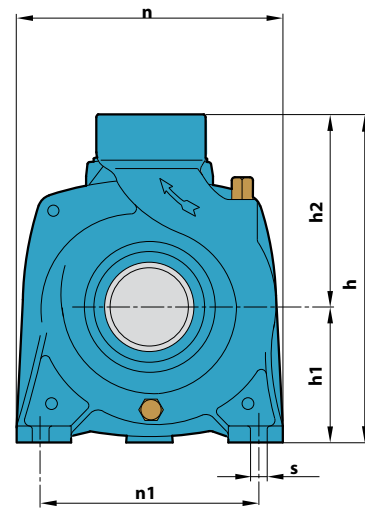
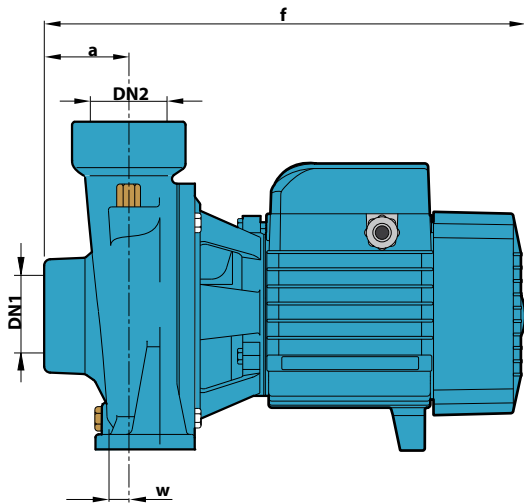
Sono consigliate per l'utilizzo in ambiente civile ed agricolo. Gli elevati rendimenti raggiungibili e la possibilità di un utilizzo continuo rendono vantaggioso l'impiego di queste elettropompe per irrigazioni a scorrimento ed a pioggia, per prelievo d'acqua da laghi, fiumi, pozzi o per i più svariati utilizzi industriali caratterizzati dalla necessità di realizzare portate considerevoli in rapporto a prevalenze medio basse.

L'installazione è da effettuarsi in luoghi chiusi o comunque protetti dalle intemperie.

CARATTERISTICHE COSTRUTTIVE

CORPO POMPA	Ghisa, provvisto di bocche filettate ISO 228/1
GIRANTE	Ottone
ALBERO MOTORE	Acciaio inox EN 10088-3 - 1.4104
TENUTA MECCANICA	ICH 100: Ceramica - Grafite - NBR ICH 150, 200, 300, 150B, 200A: Grafite - Ceramica - NBR
MOTORE ELETTRICO	Le elettropompe trifase sono equipaggiate con motori ad alto rendimento in classe IE3 (IEC 60034-30)

DIMENSIONI E PESI



TIPO		BOCCHIE		DIMENSIONI mm									kg	
Monofase	Trifase	DN1	DN2	a	f	h	h1	h2	n	n1	w	s	1~	3~
ICH 100M	ICH 100	1½"	1½"	45	300	225	92	133	190	160	4	10	13.0	12.0
ICH 150M	ICH 150			19.0	18.6									
ICH 200M	ICH 200			21.8	20.5									
-	ICH 300			48.5	373	269	114	155	216	171	12	12	-	21.9
ICH 150BM	ICH 150B	2"	2"	59	386	260	110	150	208	160	12.5	11	20.1	19.2
ICH 200AM	ICH 200A												21.5	20.8

ASSORBIMENTI

TIPO	TENSIONE	
	230 V	240 V
ICH 100M	5.6 A	5.3 A
ICH 150M	8.0 A	7.6 A
ICH 200M	10.0 A	9.0 A
ICH 150BM	7.7 A	7.1 A
ICH 200AM	10.1 A	9.7 A

TIPO	TENSIONE					
	230 V	400 V	690 V	240 V	415 V	720 V
ICH 100	4.4 A	2.5 A	1.5 A	4.0 A	2.3 A	1.3 A
ICH 150	5.7 A	3.3 A	1.9 A	5.5 A	3.2 A	1.8 A
ICH 200	7.4 A	4.3 A	2.5 A	7.1 A	4.1 A	2.4 A
ICH 300	9.5 A	5.5 A	3.2 A	9.1 A	5.3 A	3.1 A
ICH 150B	5.7 A	3.3 A	1.9 A	5.5 A	3.2 A	1.8 A
ICH 200A	7.1 A	4.1 A	2.4 A	6.5 A	3.7 A	2.1 A