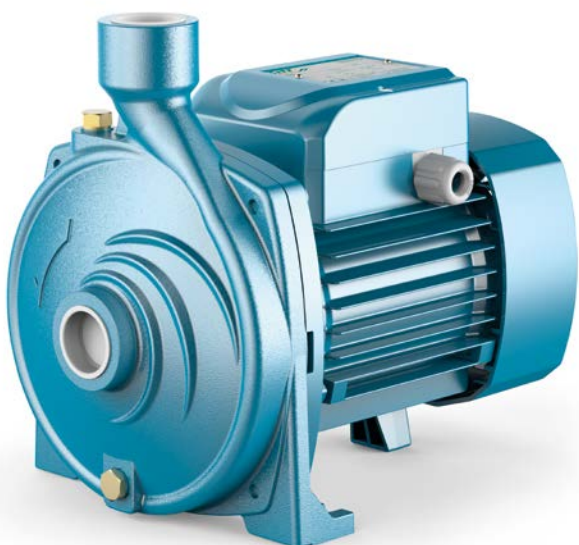


Acque pulite
 Uso domestico
 Uso civile



### CAMPO DELLE PRESTAZIONI

- Portata fino a **120 l/min** (7.2 m<sup>3</sup>/h)
- Prevalenza fino a **41 m**

### LIMITI D'IMPIEGO

- Altezza d'aspirazione manometrica fino a **7 m**
- Temperatura del liquido da **-10 °C** fino a **+90 °C**
- Temperatura ambiente fino a **+40 °C**
- Pressione massima nel corpo pompa:
  - **6 bar** per IC 50, IC 100H
  - **10 bar** per IC 150
- Servizio continuo **S1**

### ESECUZIONE E NORME DI SICUREZZA

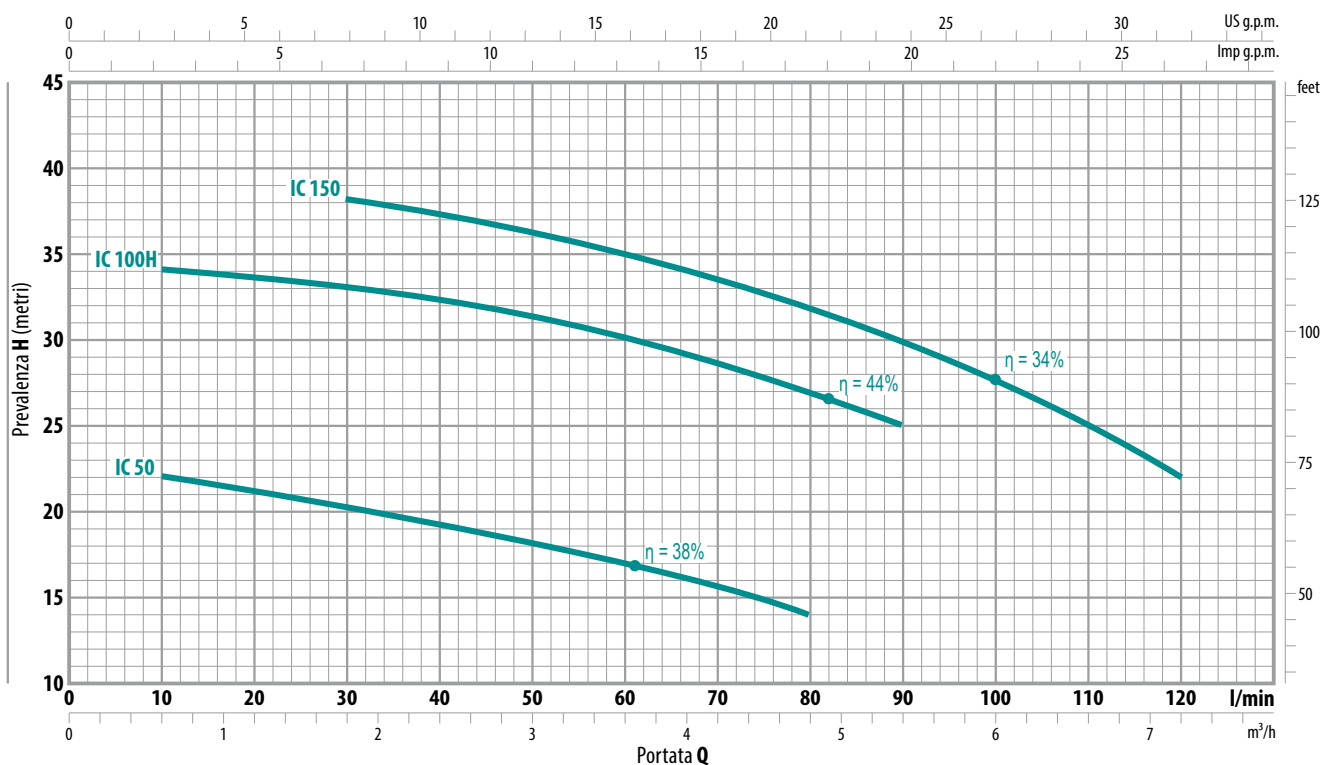
**EN 60335-1**  
**IEC 60335-1**  
**CEI 61-150**

**EN 60034-1**  
**IEC 60034-1**  
**CEI 2-3**



### CURVE E DATI DI PRESTAZIONE

50 Hz | n = 2900 min<sup>-1</sup> | HS = 0 m



Monofase	TIPO		POTENZA (P <sub>2</sub> )		Q	Portata Q													
	Trifase		kW	HP		0	0.6	1.2	1.8	2.4	3.0	3.6	4.2	4.8	5.4	6.0	6.6	7.2	
					l/min	0	10	20	30	40	50	60	70	80	90	100	110	120	
IC 50M	IC 50		0.37	0.50	H metri	23	22	21	20	19	18	17	15.5	14					
IC 100MH	IC 100H		0.75	1		36	34	33.5	33	32.5	31.5	30	28.5	27	25				
IC 150M	IC 150		1.1	1.5		41	-	-	38	37	36	35	33.5	32	30	27.5	25	22	

Q = Portata  
 H = Prevalenza manometrica totale  
 HS = Altezza di aspirazione

Tolleranza delle curve di prestazione secondo EN ISO 9906 Grado 3B.

## UTILIZZI E INSTALLAZIONI

Sono consigliate per pompare acqua pulita e liquidi chimicamente non aggressivi per i materiali costituenti la pompa.

Per l'affidabilità e semplicità di utilizzo trovano un vasto impiego nel settore domestico e civile, in particolare per la distribuzione dell'acqua in accoppiamento a piccoli o medi serbatoi autoclavi, per travasi e per irrigazione di orti o giardini.

L'installazione è da effettuarsi in luoghi chiusi o comunque protetti dalle intemperie.

## CARATTERISTICHE COSTRUTTIVE

**CORPO POMPA** Ghisa con trattamento di cataforesi, provvisto di bocche filettate ISO 228/1

**GIRANTE** Acciaio inox AISI 304

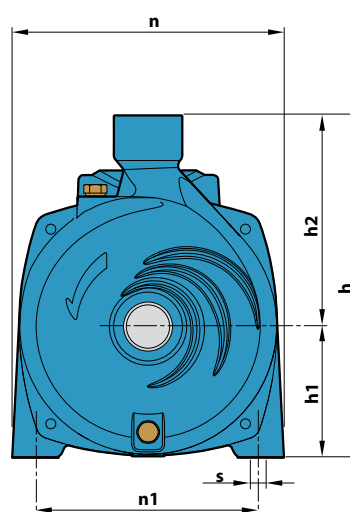
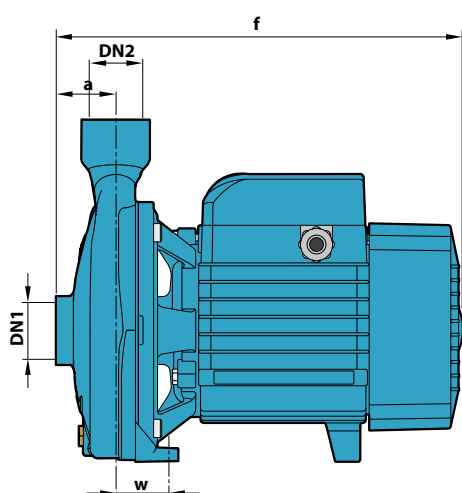
**ALBERO MOTORE** Acciaio inox EN 10088-3 - 1.4104

**TENUTA MECCANICA IC50, IC100H:**  
Ceramica - Grafite - NBR

**IC150:**  
Grafite - Ceramica - NBR

**MOTORE ELETTRICO** Le elettropompe trifase sono equipaggiate con motori ad alto rendimento in classe IE2 fino a P2=0.37 kW e in classe IE3 da P2=0.75 kW (IEC 60034-30)

## DIMENSIONI E PESI



TIPO		BOCCHIE		DIMENSIONI mm									kg	
Monofase	Trifase	DN1	DN2	a	f	h	h1	h2	n	n1	w	s	1~	3~
IC 50M	IC 50	1"	1"	42	253	205	82	123	165	135	41	10	7.8	7.3
IC 100MH	IC 100H				285	240	92	148	190	160	38		12.0	11.0
IC 150M	IC 150	1¼"	1"	51	367	260	110	150	206	165	44.5	11	17.8	17.2

## ASSORBIMENTI

TIPO	TENSIONE	
	230 V	240 V
Monofase		
IC 50M	3.2 A	2.9 A
IC 100MH	6.0 A	5.8 A
IC 150M	7.8 A	7.2 A

TIPO	TENSIONE			
	230 V	400 V	240 V	415 V
Trifase				
IC 50	2.0 A	1.2 A	1.8 A	1.1 A
IC 100H	4.4 A	2.5 A	4.3 A	2.4 A
IC 150	5.2 A	3.0 A	5.1 A	2.9 A

## PALLETTIZZAZIONE

TIPO		GROUPAGE n° pompe
Monofase	Trifase	
IC 50M	IC 50	90
IC 100MH	IC 100H	70
IC 150M	IC 150	50